

- Панорама
- Панорама с трубой
- Панорама с трубой и спуском

## Детский игровой комплекс



## Оглавление

Общие сведения.....	3
План установки и размеры.....	3
Предельные нагрузки.....	5
Рекомендации по установке.....	5
Безопасность и эксплуатация ДИК.....	5
Техническое обслуживание ДИК.....	6
Список терминов.....	7
Список крепежа.....	7
Список деревянных деталей.....	8
Список аксессуаров.....	11
Упаковка.....	12
Шаг 1. Сборка боковины каркаса.....	13
Шаг 2. Сборка центральной части каркаса форта.....	16
Шаг 3. Сборка фронтона крыши.....	17
Шаг 4. Сборка основной части каркаса форта.....	18
Шаг 5. Сборка боковины каркаса со стороны входа и скалодрома.....	20
Шаг 6. Сборка каркаса форта.....	22
Шаг 7. Организация настила пола.....	24
Шаг 8. Завершение монтажа пола.....	26
Шаг 9. Обустройство нижнего уровня.....	27
Шаг 10. Обустройство ограждения.....	28
Шаг 11. Сборка скалодрома.....	30
Шаг 12. Сборка лестницы.....	31
Шаг 13. Сборка качелей.....	32
Шаг 14. Монтаж качелей, лестницы и скалодрома.....	33
Шаг 15. Монтаж стены форта со стороны спуска.....	34
Шаг 16. Установка высокой крыши.....	35
Шаг 17. Монтаж стены форта со стороны входа и скалодрома.....	36
Шаг 18. Установка низкой крыши.....	37
Шаг 19. Установка аксессуаров и крепеж к поверхности.....	38
Шаг 20. Сборка ДИК Панорама.....	39
Шаг 21. Сборка ДИК Панорама с трубой.....	40
Шаг 22. Сборка ДИК Панорама с трубой и спуском.....	41

## Общие сведения

Детский игровой комплекс (далее ДИК) разработан для детей от 3 до 12 лет.  
**ПРЕДУПРЕЖДЕНИЕ: Только для частного использования.**



Для сборки необходимо:

- 1) Шуруповерт или дрель;
- 2) Сверла диаметром 6 мм, 8 мм и 10 мм по дереву или металлу;
- 3) Накладные головки на 10, 13, 16;
- 4) Набор крестовых насадок разных размеров.

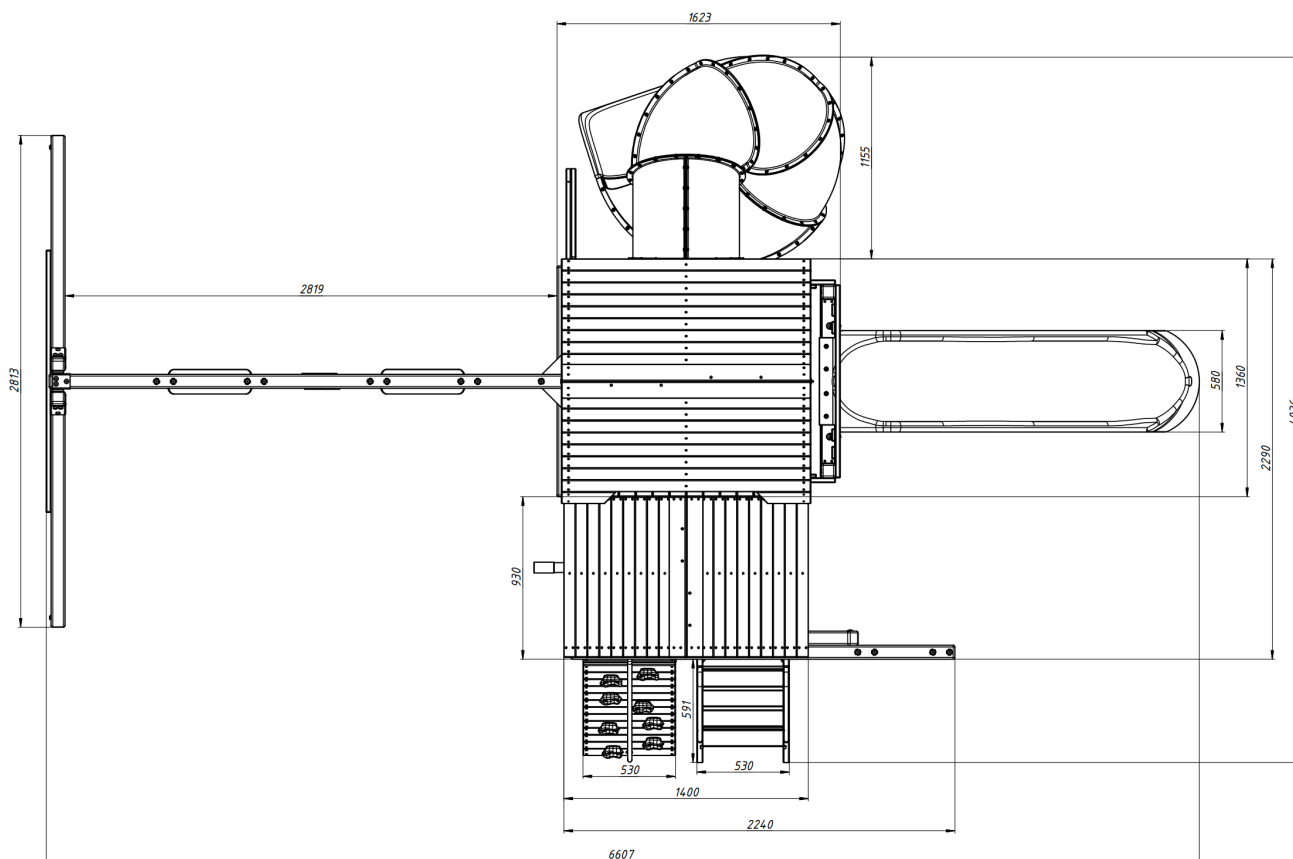
Производитель может в любой момент изменить комплектацию ДИК, без предварительного уведомления.

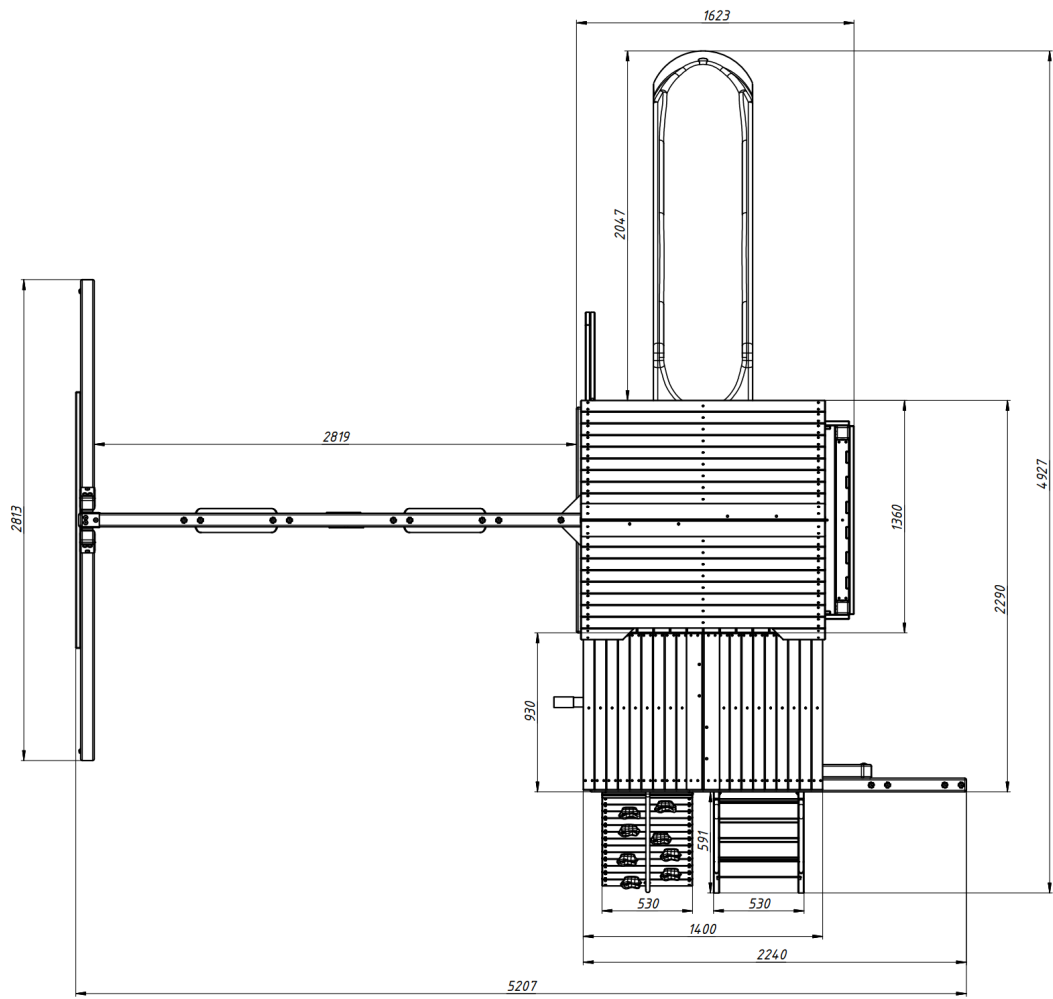
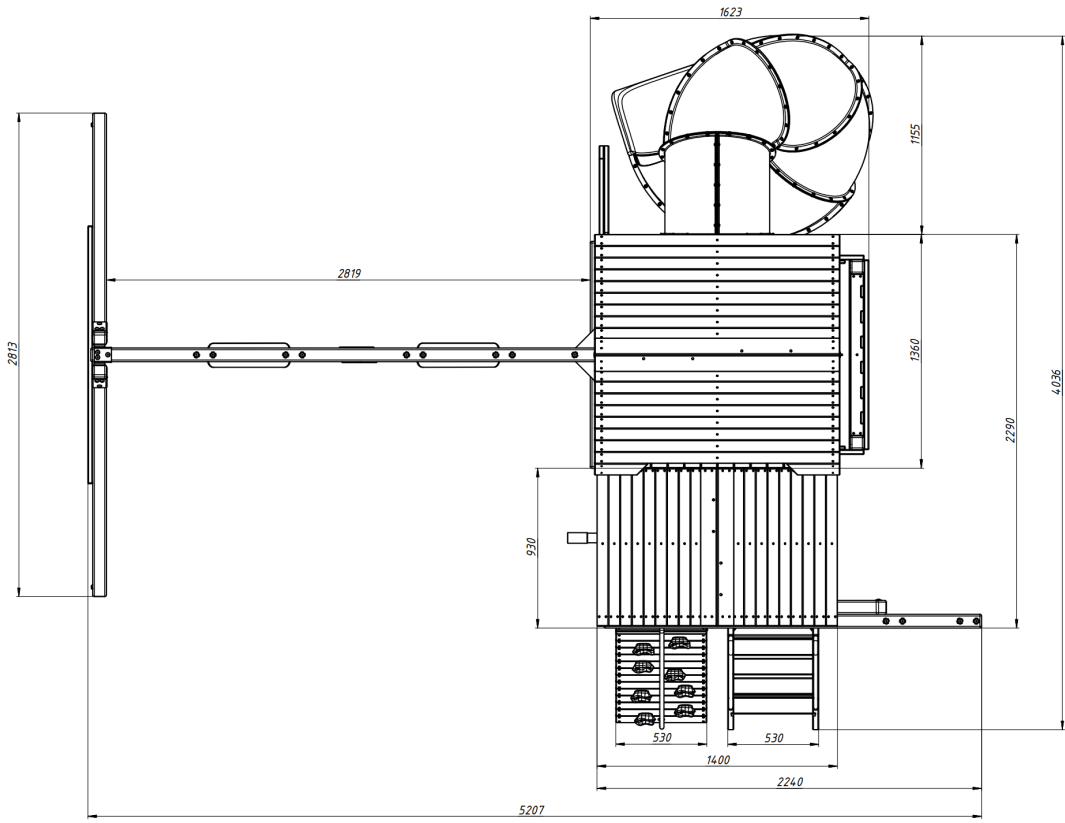
Если Вам не хватает частей или имеются вопросы относительно сборки ДИК, свяжитесь с продавцом ДИК или обратитесь к нам за разъяснениями по электронной почте **E-mail: [info@moydvor.com](mailto:info@moydvor.com)**. Сайт: **[www.moydvor.com](http://www.moydvor.com)**

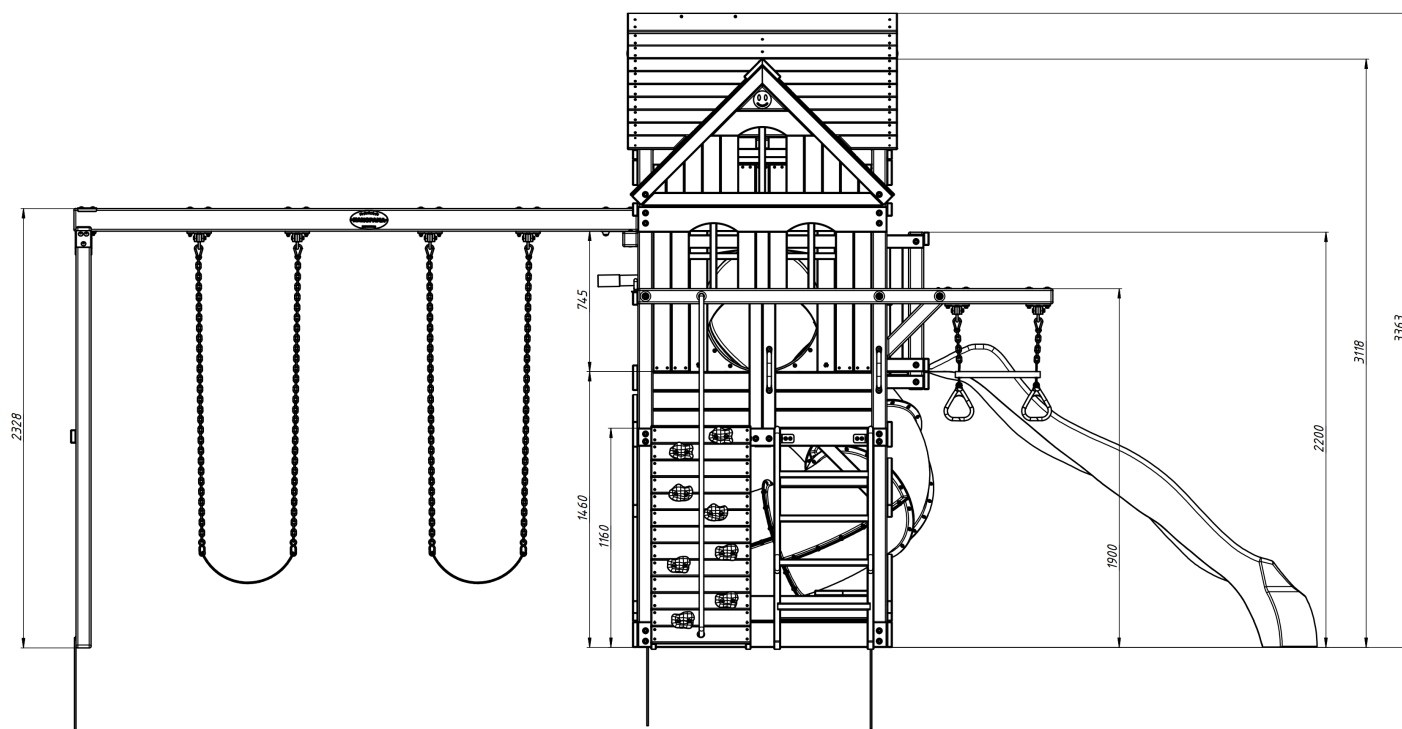
## План установки и размеры

Высота ДИК: 3,36 м

Рекомендованная зона безопасности вокруг ДИК - 2 метра.







### Предельные нагрузки

- Платформа - 100 кг (суммарная нагрузка на платформу)
- Качели на цепях - 80 кг.
- Пластиковый спуск – 40 кг.
- Максимальный вес одного ребенка - 50 кг.

### Рекомендации по установке

- Установите ДИК на ровной горизонтальной поверхности;
- Расстояние до ближайшей конструкции должно быть не менее 2 метров;
- Хорошо закрепите ДИК к поверхности для предотвращения травм, опрокидывания и поломок;
- Рекомендованный зазор между сиденьем качелей и землей 40 см;
- Качели, скалодром, лестница, пластиковый спуск должны быть установлены над мягкой поверхностью;
- Не затягивайте крепежные элементы в начале сборки. Это поможет Вам корректировать конструкцию и регулировать болты в дальнейшем.
- После того как конструкция будет собрана и выставлена по уровню, затяните все крепежные элементы;
- После завершения сборки, убедитесь, что каждый болт, винт, гайка или саморез плотно затянуты.

### Безопасность и эксплуатация ДИК

- Дети должны играть на ДИК только под присмотром взрослых;
- Запрещается кататься стоя;
- Запрещается прыгать с ДИК или его элементов;
- Запрещается использовать ДИК в целях, не предусмотренных инструкцией;

- Запрещается спускаться по горке головой вниз;
- Перед спуском ребенок должен убедиться, что предыдущий уже спустился;
- Запрещается прыгать на ДИК или его элементах;
- Одежда и обувь ребенка должны быть удобными и не сковывать его движения. Тем не менее, не следует надевать свободную одежду (кашне, пончо). Шнурки и завязки на детской одежде всегда должны быть завязаны, затянуты либо сняты. Так как они могут застрять в ДИК или его элементах, что может стать причиной удушья или травмы;
- Запрещается использовать ДИК, если он мокрый;
- Запрещается взбираться на поверхность крыши ДИК;
- Запрещается присоединять любые посторонние элементы к ДИК, если эти элементы специально не разработаны для этого;
- Запрещается смотреть на солнце или другой яркий свет через предметы, включая, телескоп, перископ или бинокли.

**ЗАПРЕЩАЕТСЯ использование ДИК, если он собран не полностью, не проверен взрослыми на прочность или поврежден.**

### Техническое обслуживание ДИК

Необходимо регулярно проверять ДИК. Если Вы заметили одно из перечисленных ниже явлений, необходимо немедленно удалить, исправить или отремонтировать компоненты, чтобы предотвратить травмы.

- Крепежи незатянуты, изношены, сломаны или на них имеются выступы, острые грани или выпячивания;
- Рядом с ДИК разбросаны обломки, мусор или корни деревьев;
- Щепки, большие щели, гниение деревянных элементов;
- Коррозия металлических элементов конструкции или крепежа;
- Утеря или повреждение элементов оборудования, таких как поручни, ограждение, крепеж, канаты, скаты, сидения для качелей, крепление к поверхности;
- Многократно проверяйте все гайки, болты и другой крепеж во время сезона использования и затягивайте по мере необходимости. При этом не затягивайте слишком сильно, чтобы не повредить деревянные элементы, а также чтобы избежать выступание болта со стороны гайки;
- Проверяйте все покрытия болтов и другого крепежа два раза в месяц на протяжении использования, а также их наличие на месте. Замените их в случае необходимости. Обязательно проводите эту проверку в начале каждого сезона;
- Каждый месяц проверяйте деревянные элементы. Волокна древесины иногда в засушливый сезон высыхают, трескаются и появляются острые элементы. Может возникнуть необходимость в шлифовке для обеспечения безопасной игры;
- Проверяйте места крепления качелей, канатов, цепей и других элементов навесного оборудования;
- Выставление ДИК в уровень очень важно как при сборке, так и при регулярной проверке. При игре ребенка конструкция проседает, важно, чтобы это проседание было равномерным. Проверяйте уровень конструкции один раз в год или, по

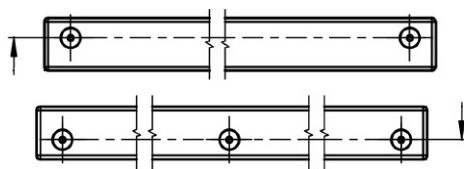
крайней мере, в начале каждого сезона.

- Не реже 2-х раз в месяц проверяйте крепление ДИК к земле.

### Список терминов

**Смещённое отверстие** - некоторые детали имеют смещенные отверстия. Внимательно изучайте схемы сборки в инструкции с точки зрения правильной установки деталей с учетом смещения отверстий.

Пример смещения отверстий вверх!

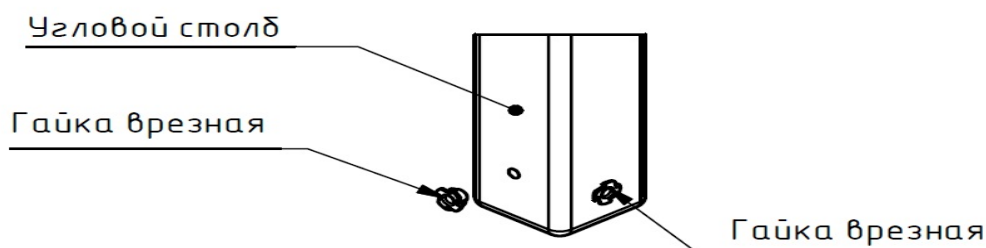


Пример смещения отверстий вниз!

**Углубление под шайбу** - многие детали, которые будут использованы, имеют углубления под шайбу. Углубление под шайбу - не сквозное отверстие. Установка болта с шайбой в такое отверстие, позволяет "утопить" головку болта в доске.




















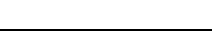

**Монтаж гаек врезных.** Вбивайте врезные гайки в дерево молотком так, чтобы лицевая поверхность гайки утапливалась не глубже поверхности деревянного элемента.



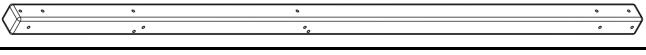
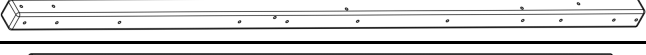
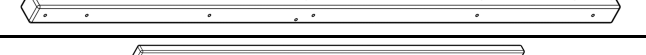

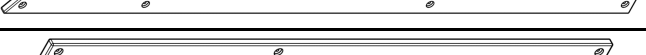
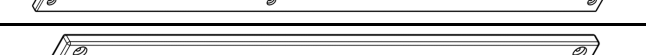
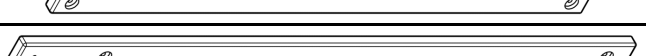
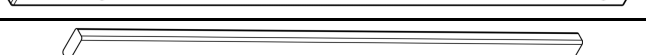


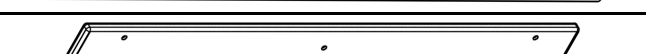



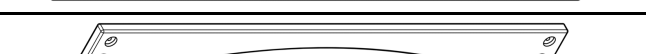
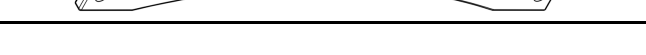
### Список крепежа

Маркировка	Наименование	Изображение	Кол-во	Маркировка	Наименование	Изображение	Кол-во
*W01	Шайба М6		25	*W02	Шайба М8		151
*W03	Шайба М10		30	*W10	Шайба М10 усовая		19
*N11	Гайка врезная М8		92	*N10	Гайка врезная М6		12
*N01	Гайка М8		4	*N02	Гайка М10		30
*B31	Болт М8х40		2	*B26	Болт мебельный М10х200		1
*B32	Болт М8х45		4	*B25	Болт мебельный М10х160		5



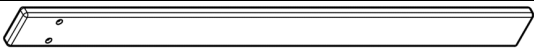
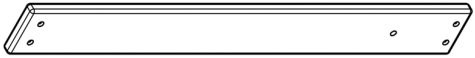
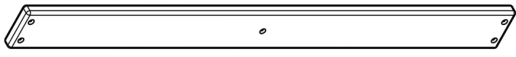

Маркировка	Наименование	Изображение	Кол-во	Маркировка	Наименование	Изображение	Кол-во
*B38	Болт М8х100		90	*B24	Болт мебельный М10х150		8
*B12	Болт мебельный М8х40		2	*B23	Болт мебельный М10х140		4
*B10	Болт мебельный М8х55		2	*B22	Болт мебельный М10х100		10
*S12	Глухарь 6х70		9	*B20	Болт мебельный М10х80		2
*S20	Глухарь 8х50		6	*S30	Шуруп 4х50		4
*S22	Глухарь 8х70		45	*S01	Саморез 16		2
*S04	Саморез 35		228	*S05	Саморез 40		214
*S06	Саморез 50		90	*S07	Саморез 64		5
*S02	Саморез 25		355	*V01	Винт крест М6х30		12
#A05	Карабин		6				

### Список деревянных деталей

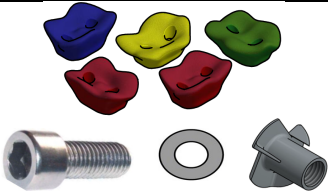




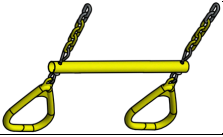
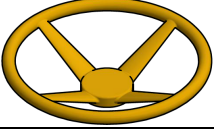
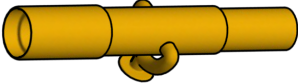
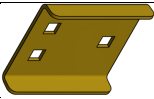
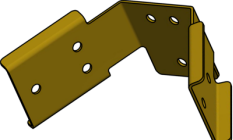
Маркировка	Название	Изображение	Кол-во	Номер коробки
#001	Столб опорный		2	2
#002	Столб опорный		2	2
#003	Столб опорный		2	3
#004	Песочница		7	6
#005	Основание		1	1
#006	Нижний каркас		1	3
#007	Планка каркаса		1	6
#008	Опора пола		4	4
#009	Опора пола		1	4
#010	Пол		2	7
#011	Ограждение		3	7
#012	Пол		18	7
#013	Пол		1	7
#014	Планка каркаса		1	6
#016	Планка каркаса		1	6
#017	Планка фигурная		2	6

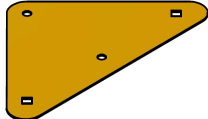
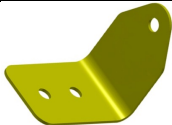
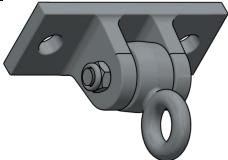


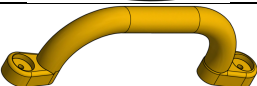

Маркировка	Название	Изображение	Кол-во	Номер коробки
#018	Планка малого форта		2	9
#019	Планка		2	9
#020	Опора пола		1	9
#022	Опора качельной балки		1	7
#024	Стойка балкона		2	3
#025	Планка балкона		2	8
#027	Фронтон		2	6
#028	Планка балкона		2	4
#029	Ограждение		26	10
#030	Фронтон		4	5
#031	Планка ограждения		24	5
#034	Рама окна		14	6
#035	Фронтон крыши левый		4	9
#036	Фронтон крыши правый		4	9
#037	Планка фронтона		3	4
#038	Планка фронтона		3	9
#039	Сидение		4	6
#041	Фронтон крыши		6	5
#042	Фронтон крыши		6	5
#043	Планка жесткости		4	9
#044	Боковая опора		1	4
#045	Опора пола		1	4
#046	Конек крыши		1	9
#047	Конек крыши		1	9
#048	Качельная балка		1	1
#049	Опора ограждения		2	3
#050	Планка ног качельной балки		1	4
#051	Нога качельной балки		2	2

Маркировка	Название	Изображение	Кол-во	Номер коробки
#052	Ступенька		4	8
#053	Тетива лестницы правая		1	8
#054	Тетива лестницы левая		1	8
#056	Тетива скалодрома		2	8
#057	Пол скалодрома с отв		1	8
#058	Пол скалодрома		12	8
#059	Ограждение		2	7
#059	Ограждение		1	8
#059	Ограждение		18	10
#060	Конек крыши		2	5
#063	Крыша		17	5
#064	Планка		4	9
#065	Крыша		2	5
#067	Крыша		18	5
#068	Опора ограждения		2	9
#069	Фронтон крыши		6	5
#071	Входная стойка		2	9
#072	Брус турника		1	3
#073	Планка ограждения		2	7
#074	Планка окна		1	6
#075	Пол		2	7
#076	Пол		1	7
#077	Опора ограждения		2	4
#078	Опора ограждения балкона		2	8
#079	Крепеж спуска		2	4
#080	Нижняя планка балкона		1	6
#082	Опора крыши		3	9
#084	Опора турника		1	3

Маркировка	Название	Изображение	Кол-во	Номер коробки
#085	Опора крыши		1	7
#088	Ограждение		2	7
#090	Пол		1	7
#099	Крепеж		3	9

### Список аксессуаров

Маркировка	Описание	Изображение	Кол-во
#A01	Зацепы для скалодрома. В комплекте может быть 5, 6 или 8 зацепов в зависимости от комплектации ДИК. Для крепления одного зацепа используется *B30 – 2шт., *W05 – 2шт., *N11 – 2шт.		<b>1 комплект</b>
#A02	Пластиковый спуск		<b>1</b>
#A03	Анкер		<b>4</b>
#A04	Канат скалодрома		<b>1</b>
#A27	Качели на цепях		<b>2</b>
#A28	Трапедия на цепях		<b>1</b>
#A07	Рулевое колесо. Может быть заменен на другой аксессуар или отсутствовать в зависимости от конкретной комплектации ДИК		<b>1</b>
#A08	Телескоп пластиковый. Может быть заменен на другой аксессуар или отсутствовать в зависимости от конкретной комплектации ДИК		<b>1</b>
#A09	Прижим скобы качельных ног		<b>3</b>
#A10	Скоба качельных ног		<b>1</b>

Маркировка	Описание	Изображение	Кол-во
#A11	Треугольник качельной балки		1
#A12	Металлический уголок		4
#A22	Подвес качелей		6
#A13	Смайлик		3
#A14	Поручень лестницы		1 пара
#A30	Табличка ПАНОРАМА		1
#A23	Ручки пластиковые		1 пара
#A41	Защитный колпачек		1
#A45	Уголок пластиковый		2

### Упаковка

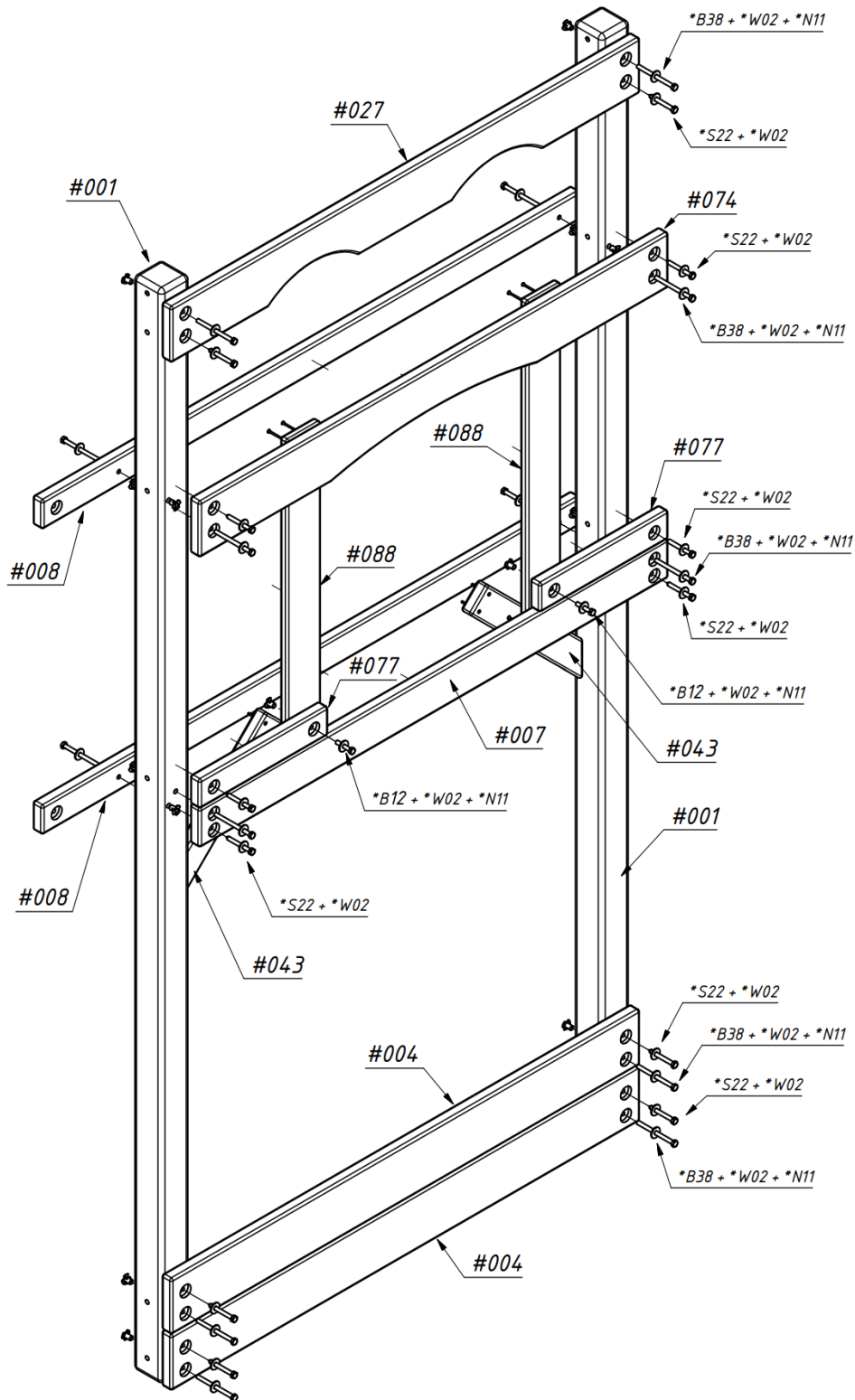
Номер коробки	Содержимое коробок
1	Качельная балка и длинные детали
2	Столбы опорные
3	Брус и длинные детали
4	Элементы каркаса
5	Крыша
6	Элементы каркаса
7	Пол и ограждение
8	Лестница и скалодром
9	Элементы каркаса и крыши
10	Ограждение
11	Аксессуары и крепеж
Без номера	Спуск труба (при наличии)
Без упаковки	Пластиковый спуск (при наличии)

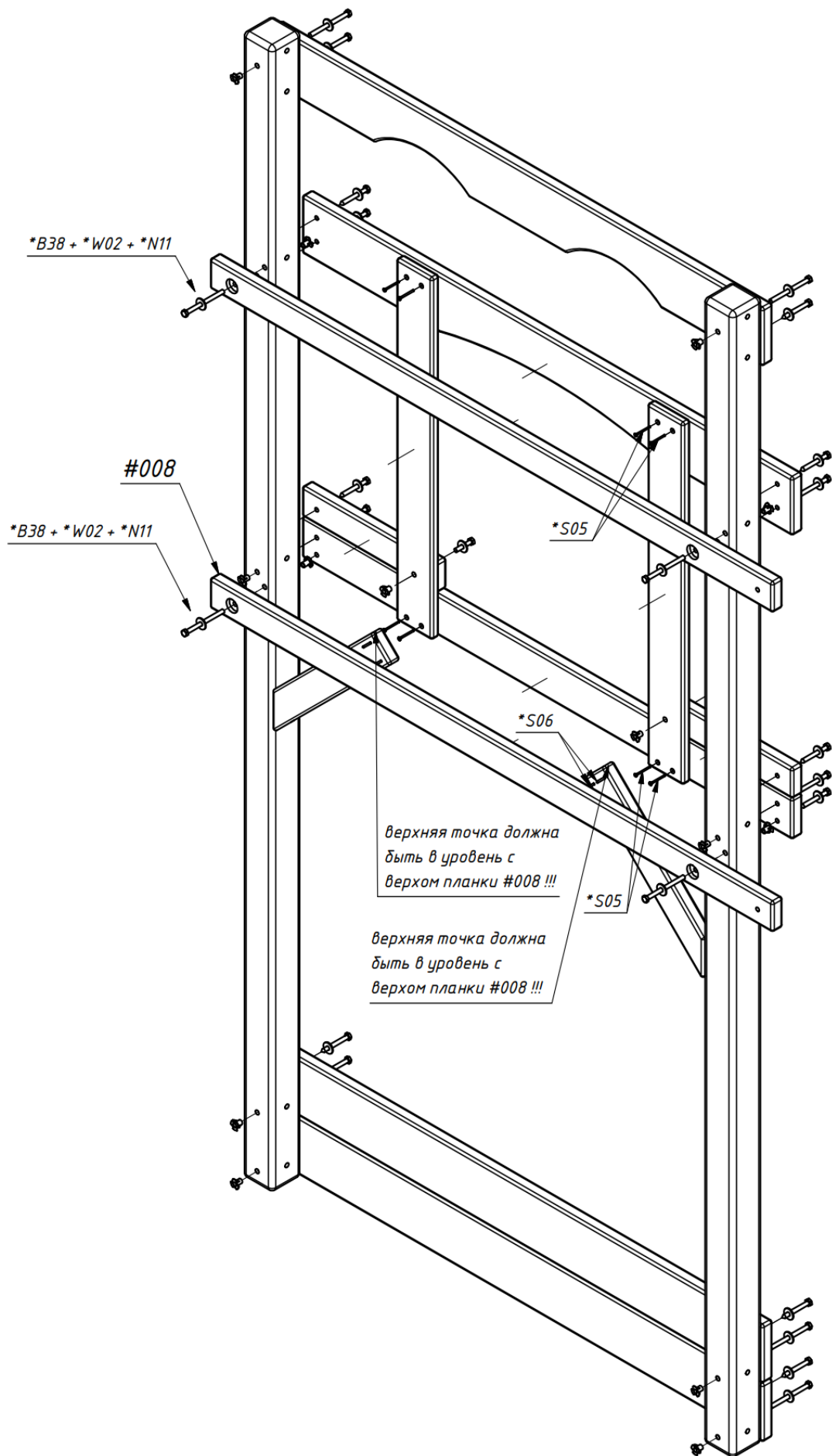
## Шаг 1. Сборка боковины каркаса

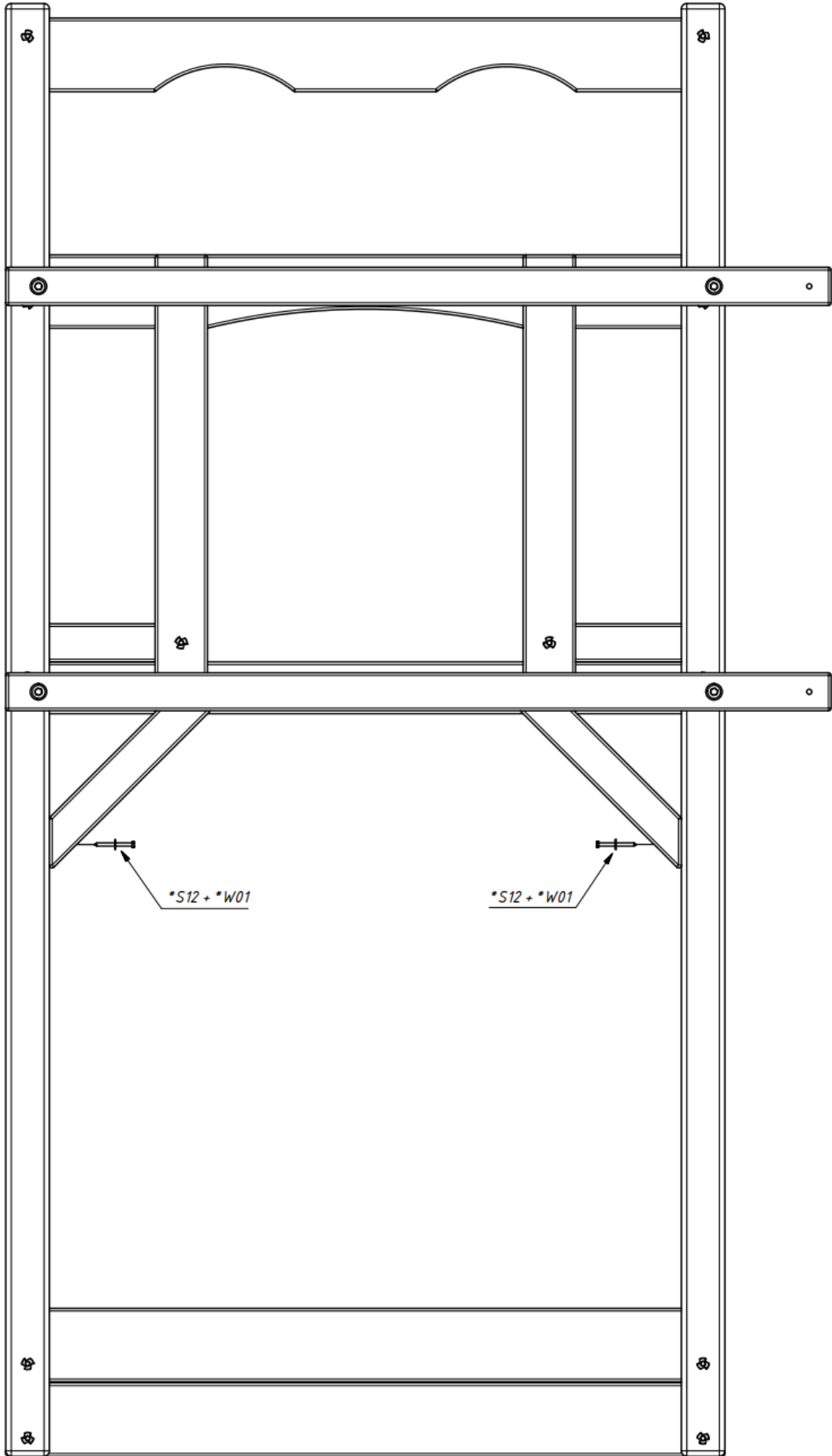
Отложите отдельно деревянные детали согласно схеме сборки, подготовьте необходимый крепёж, обратите внимание на направление смещения отверстий при креплении элементов.

Обратите внимание на соблюдение геометрии, иначе ДИК не будет вертикален.

Если ДИК предусматривает установку спуска-трубы, то изучите ее инструкцию. На этом этапе нужно сделать определенные действия по ее установке.

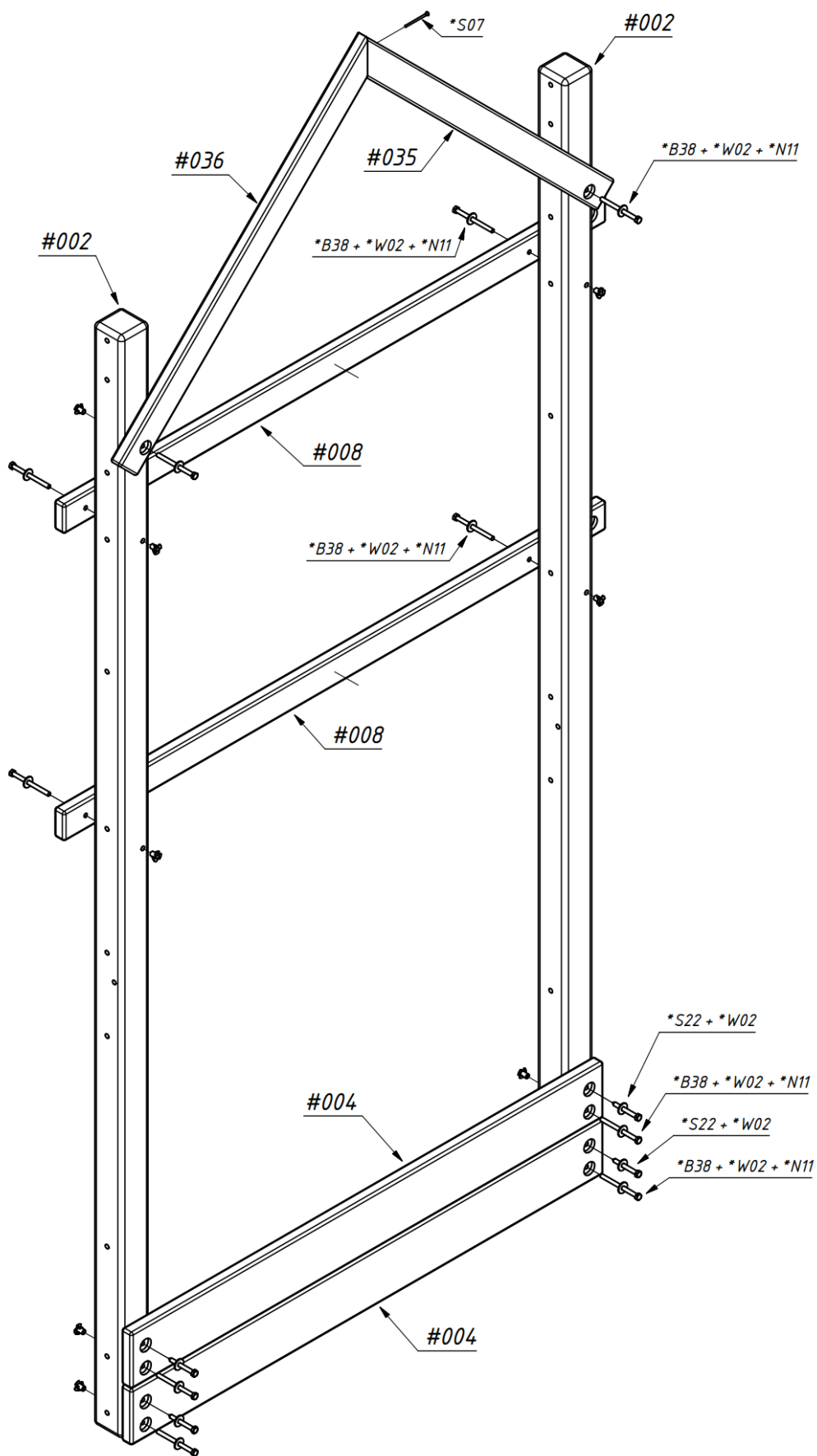






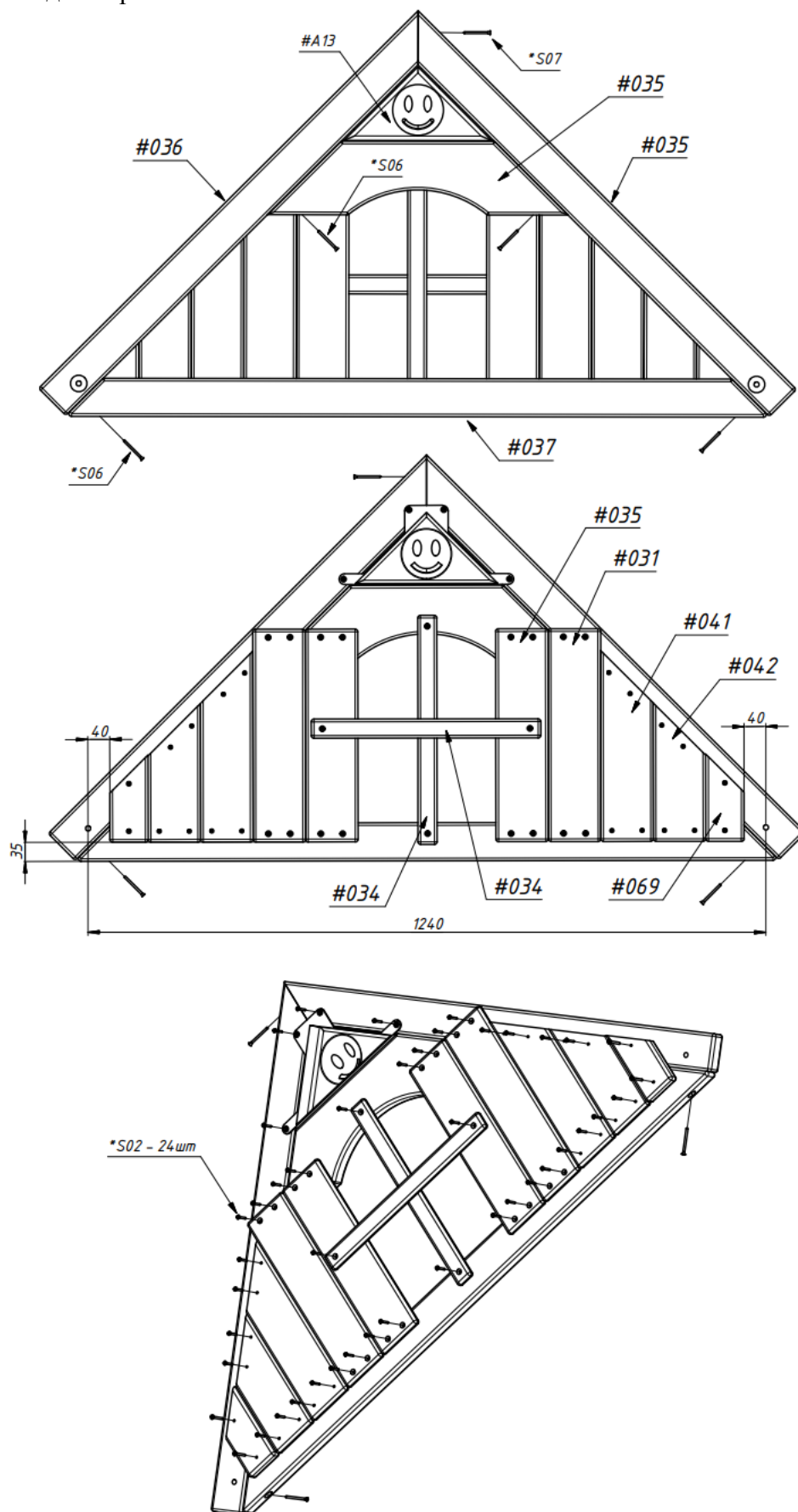


## Шаг 2. Сборка центральной части каркаса форта

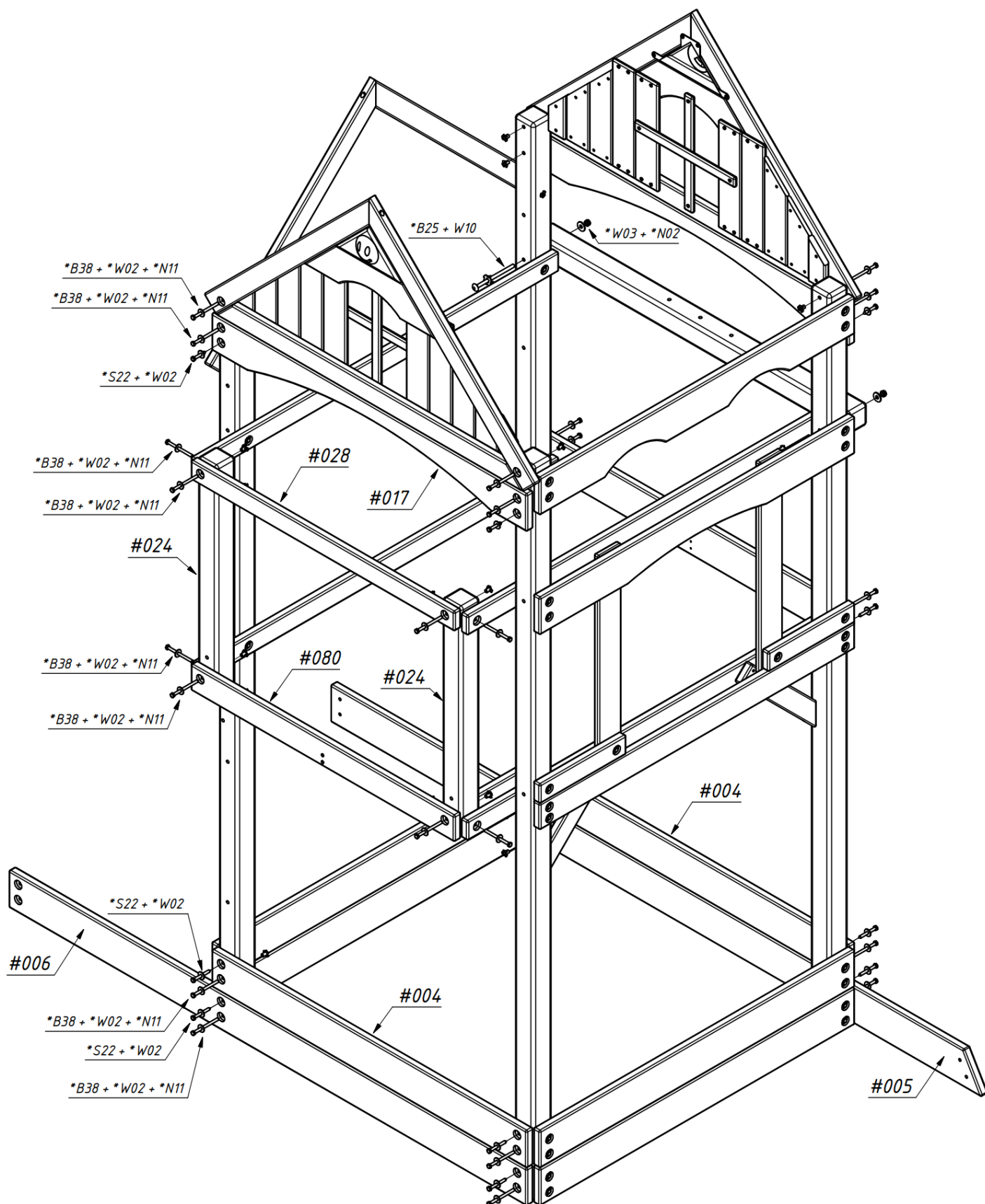


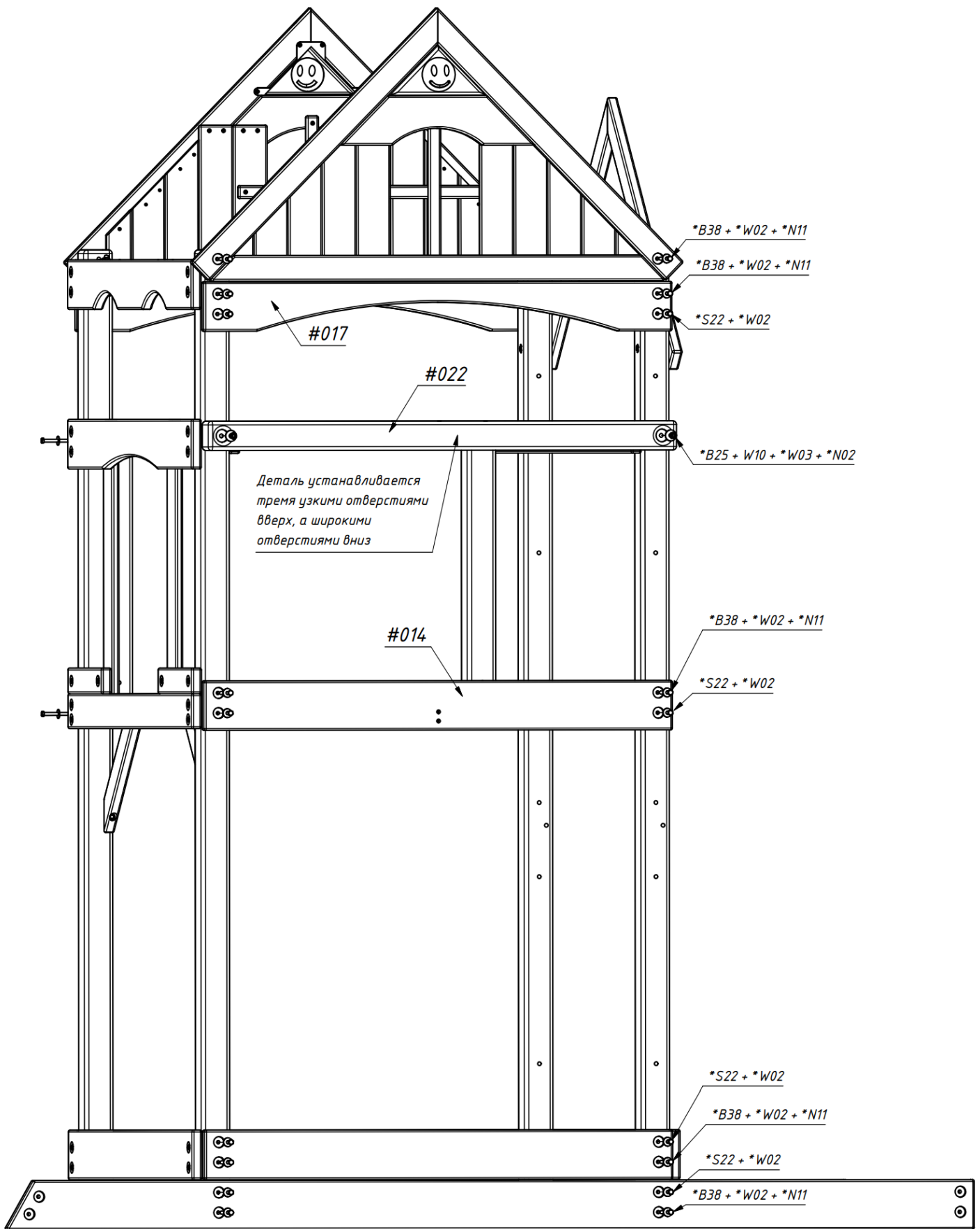
### Шаг 3. Сборка фронтона крыши

Фронтон надо собрать 3 шт.

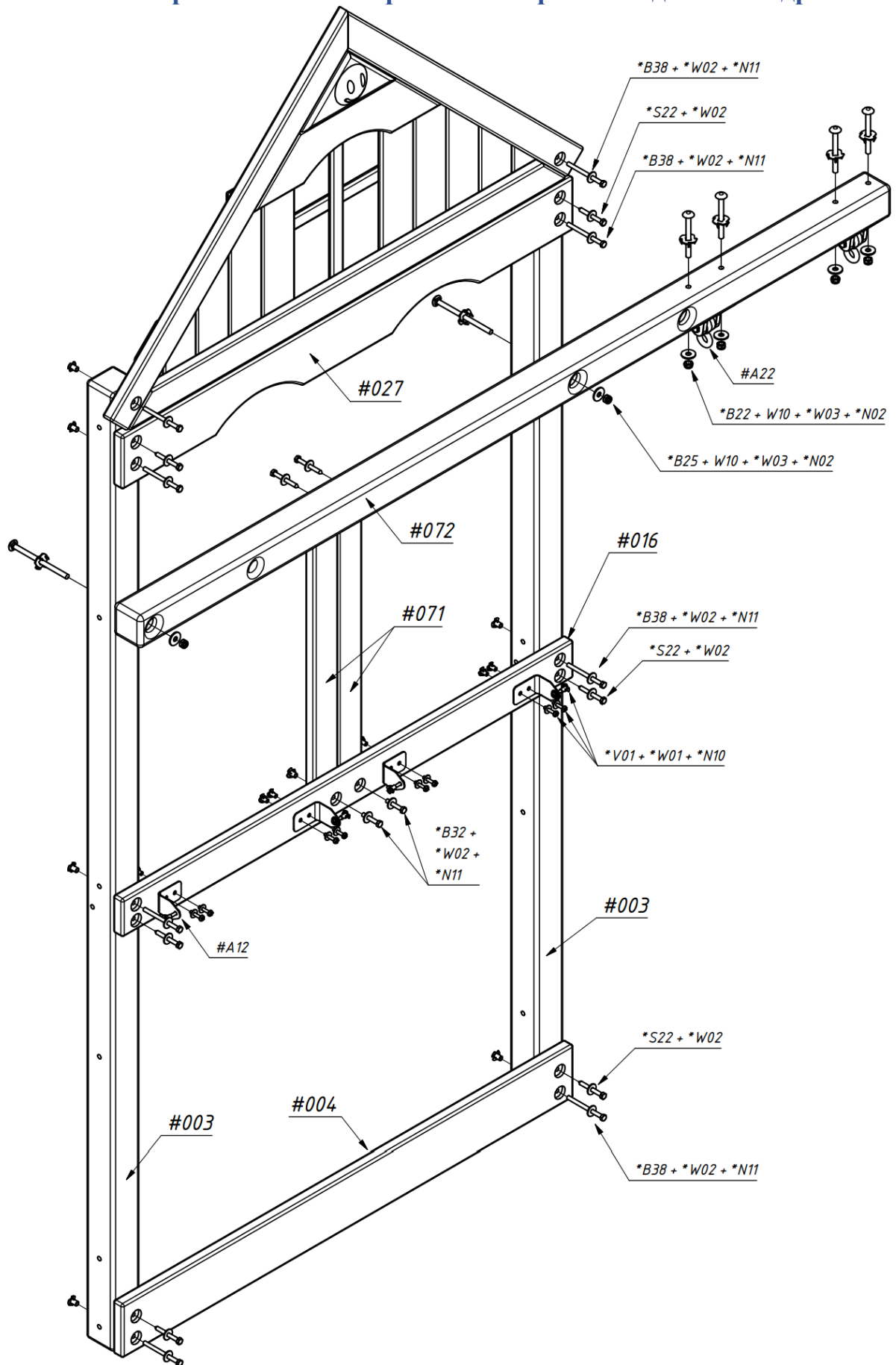


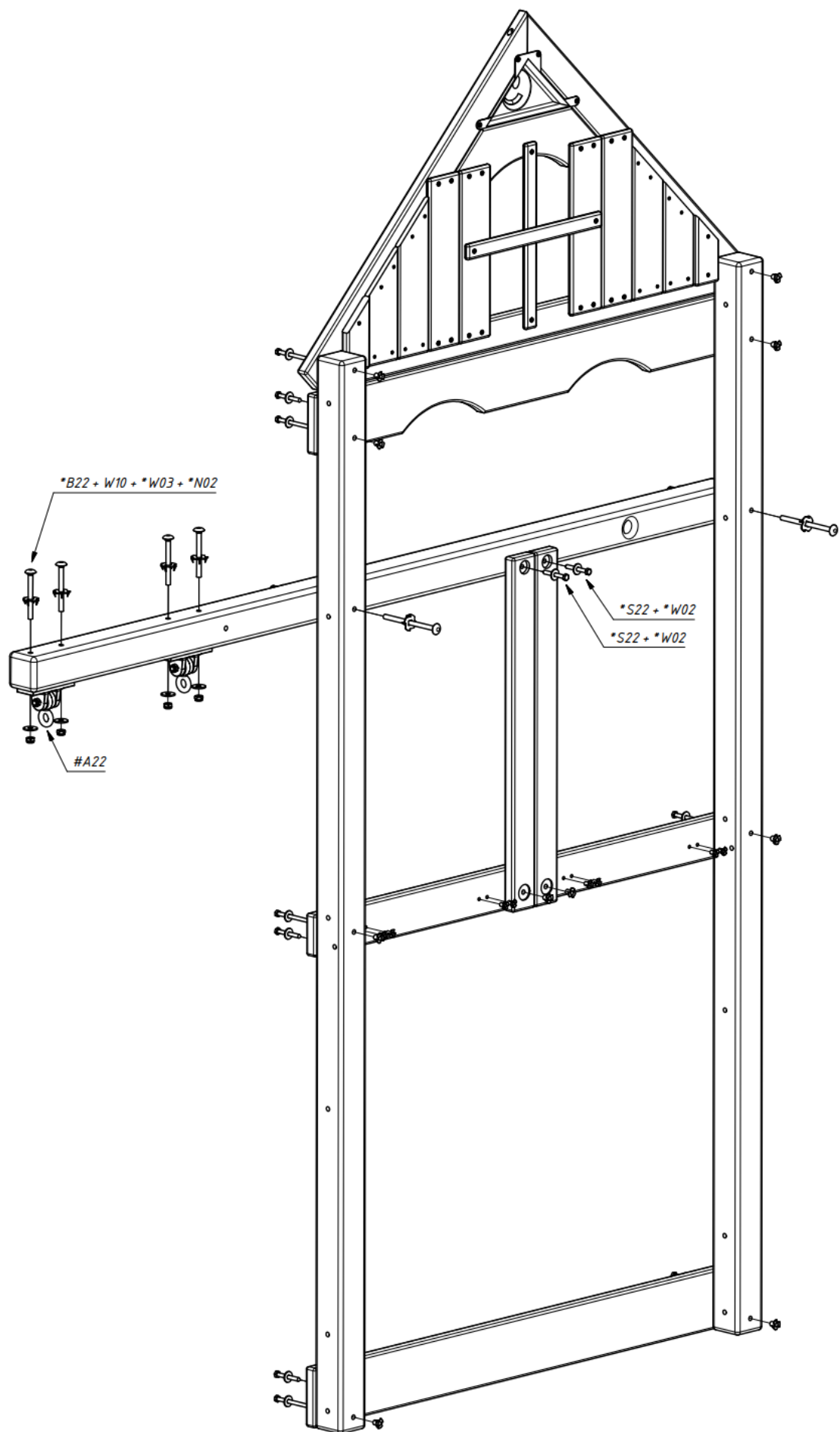
## Шаг 4. Сборка основной части каркаса форта



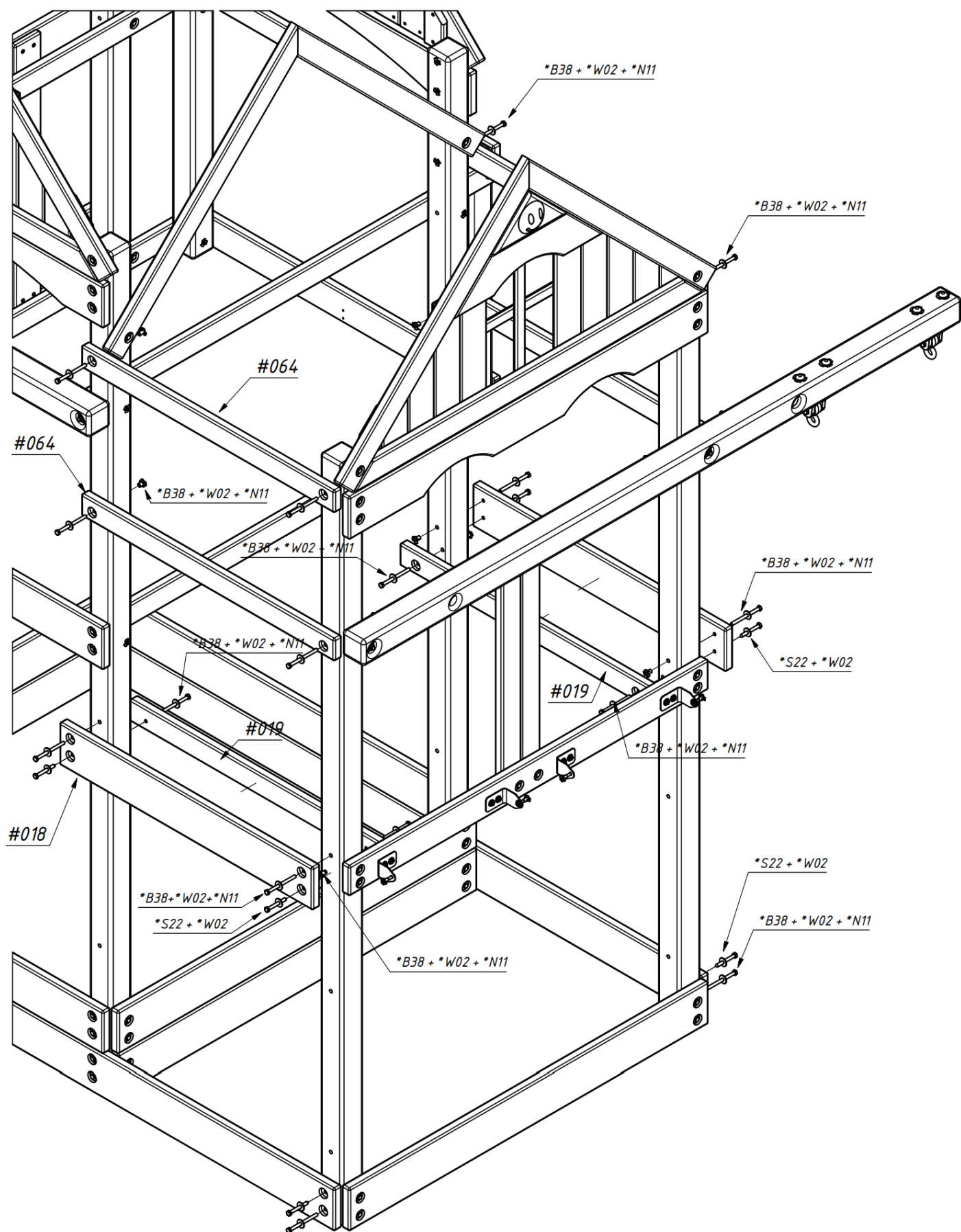


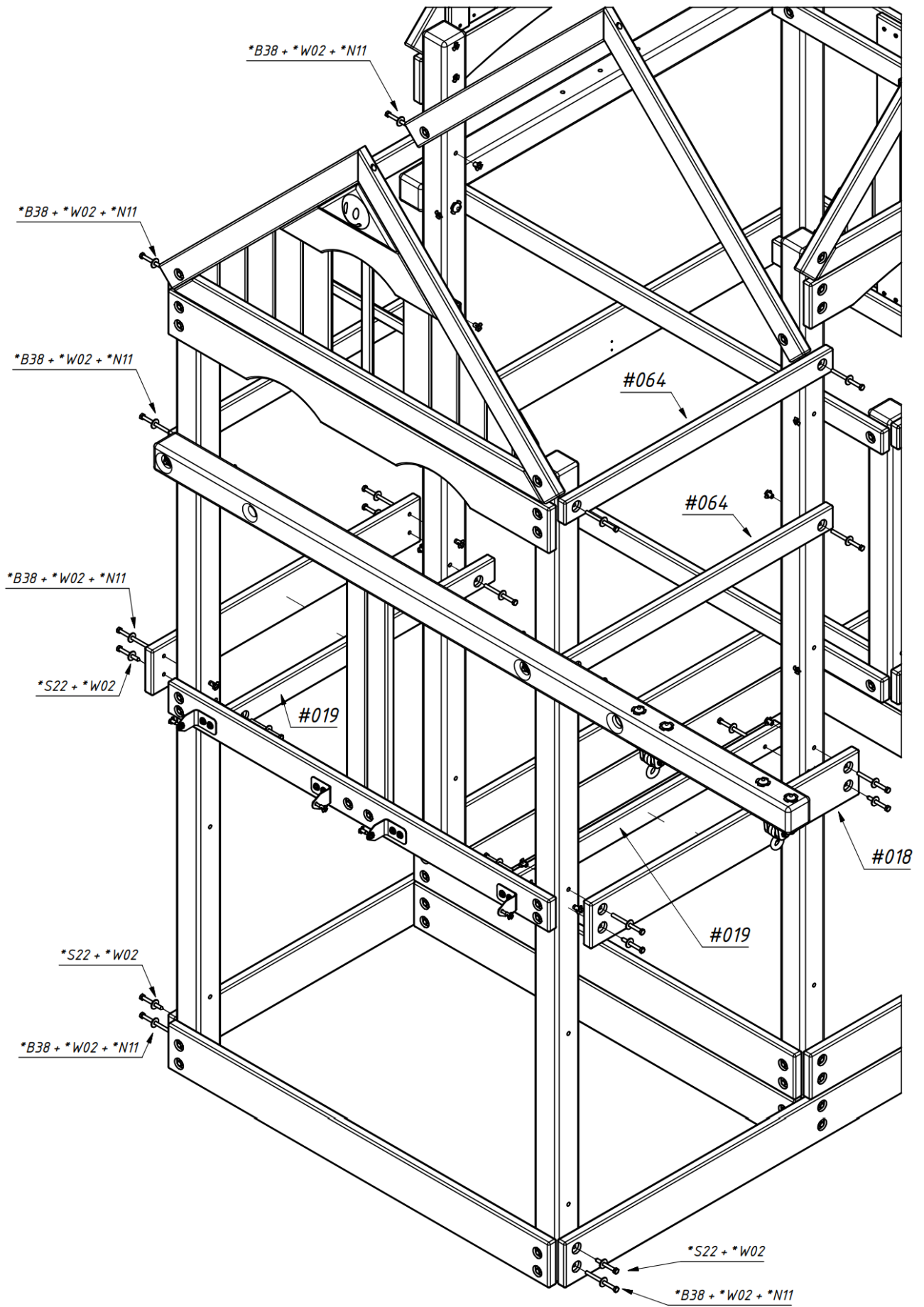
## Шаг 5. Сборка боковины каркаса со стороны входа и скалодрома





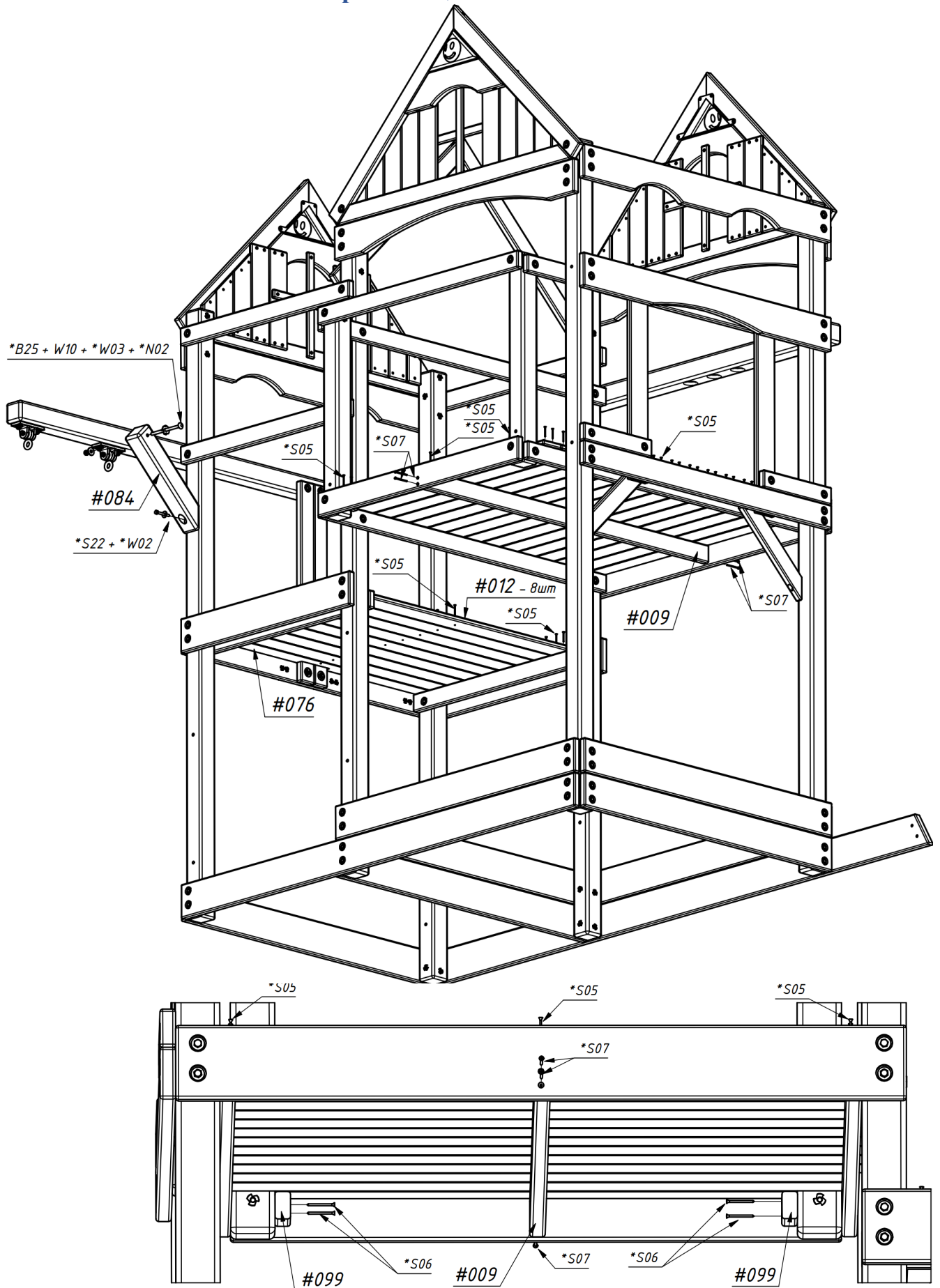
## Шаг 6. Сборка каркаса форты



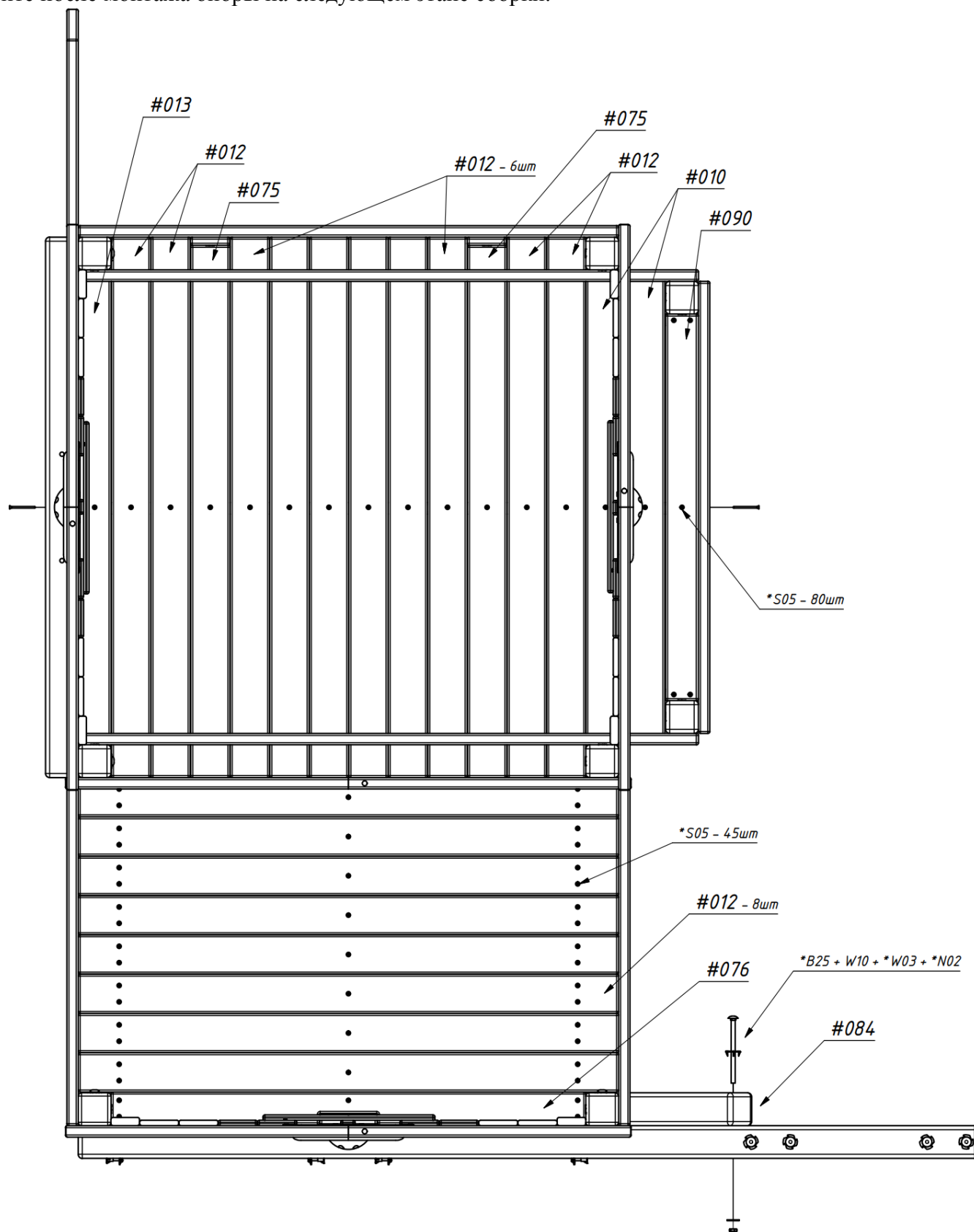




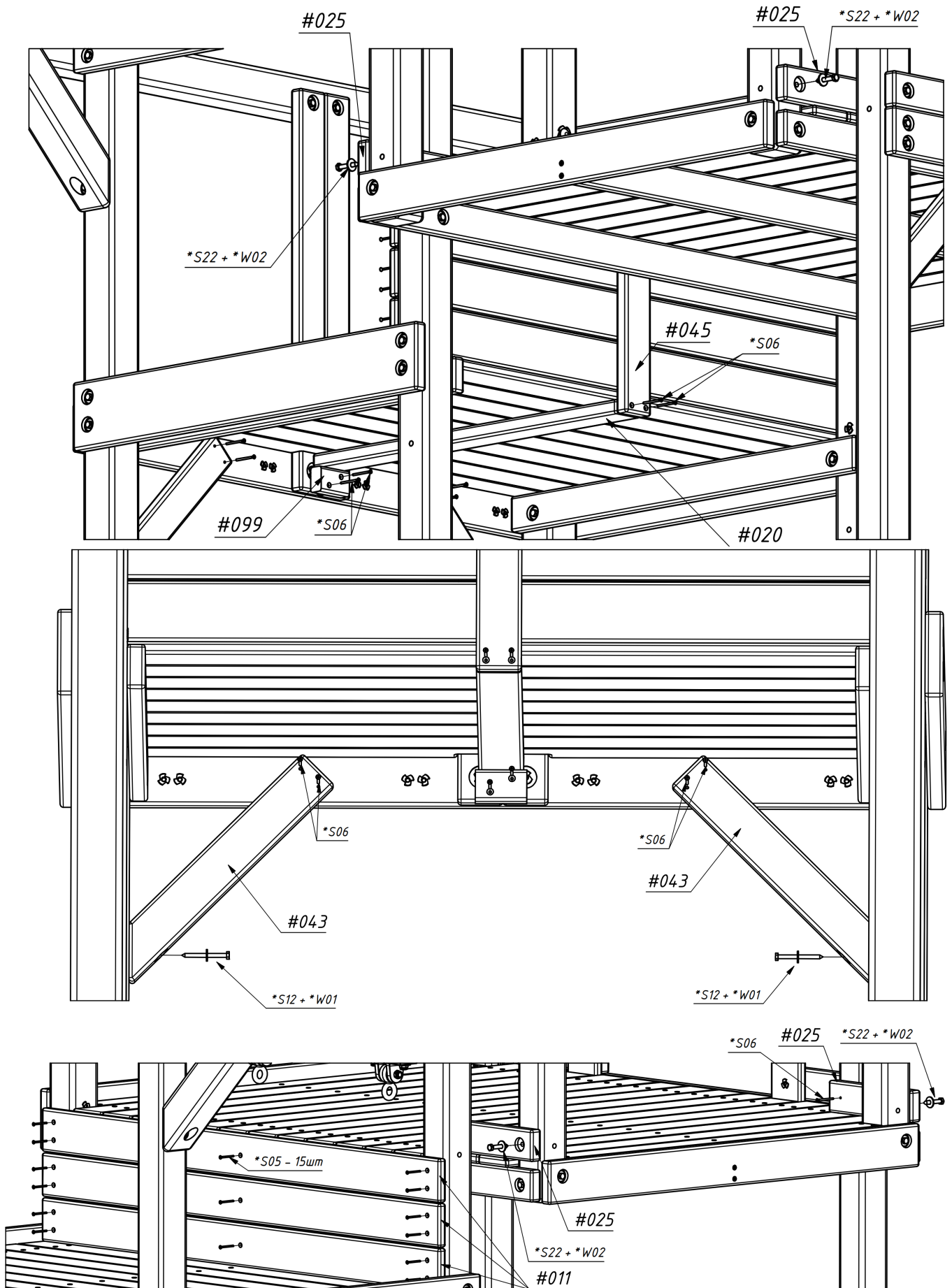
## Шаг 7. Организация настила пола



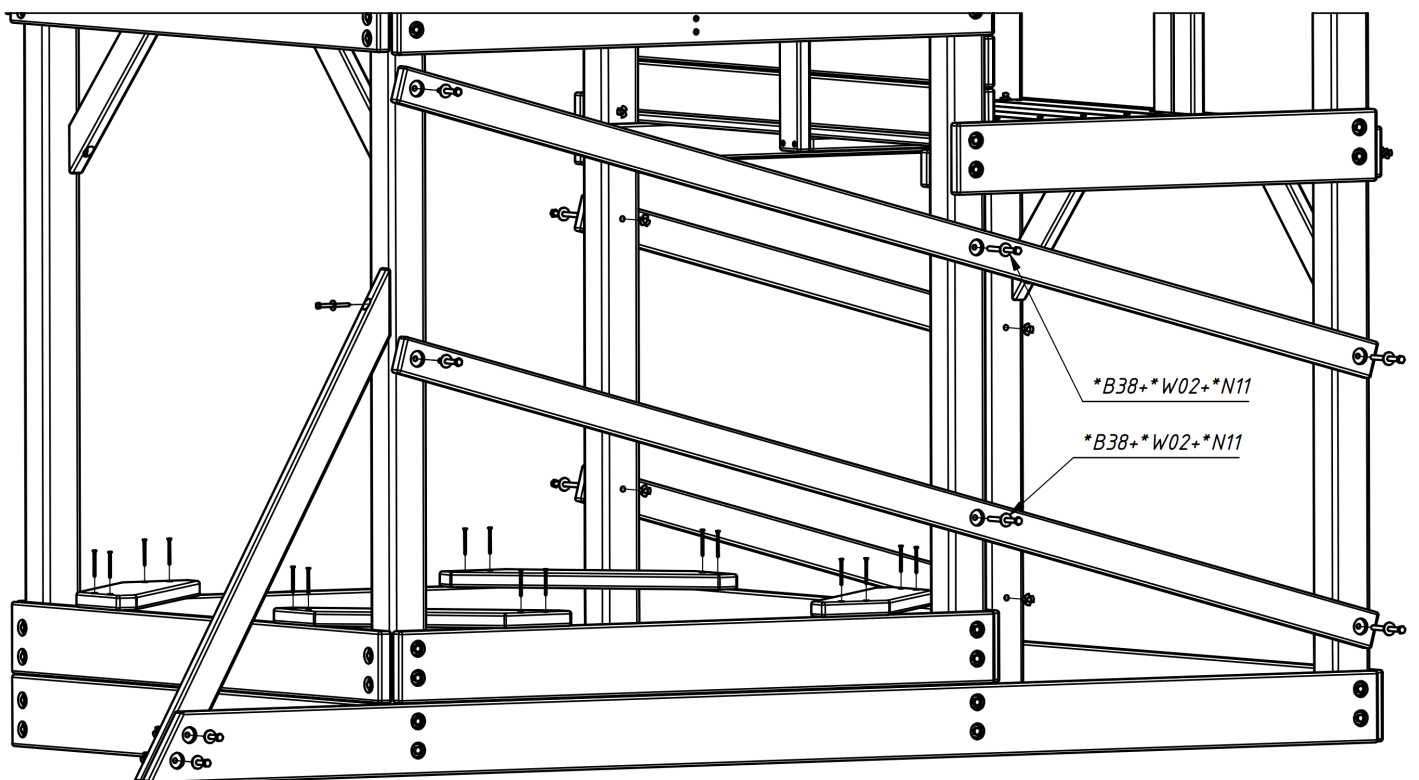
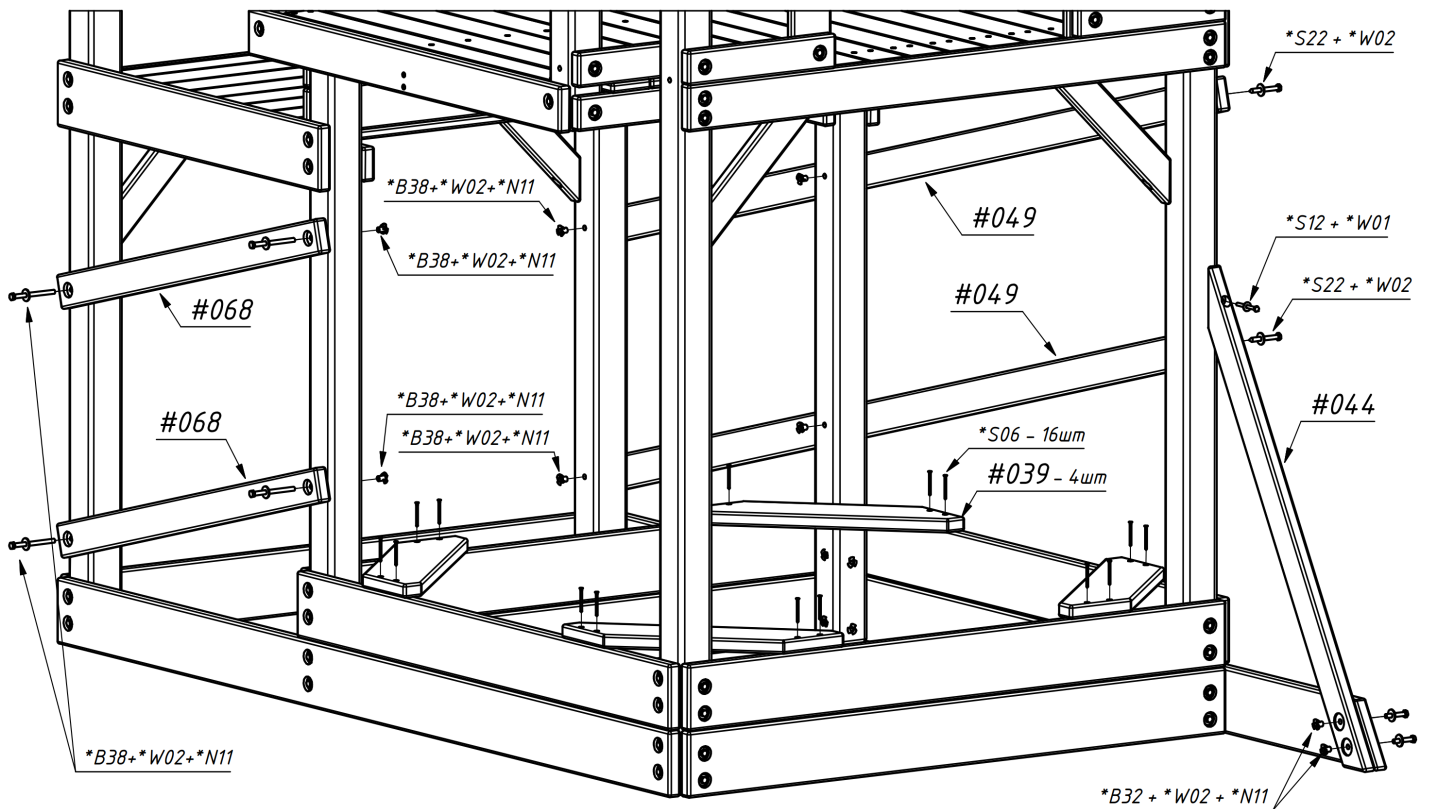
Монтаж дополнительной опоры пола для маленького форта будет освещен на следующем этапе сборки. Шурупы которые должны быть вкручены в центральные отверстия досок пола маленького форта вкрутите после монтажа опоры на следующем этапе сборки.



## Шаг 8. Завершение монтажа пола



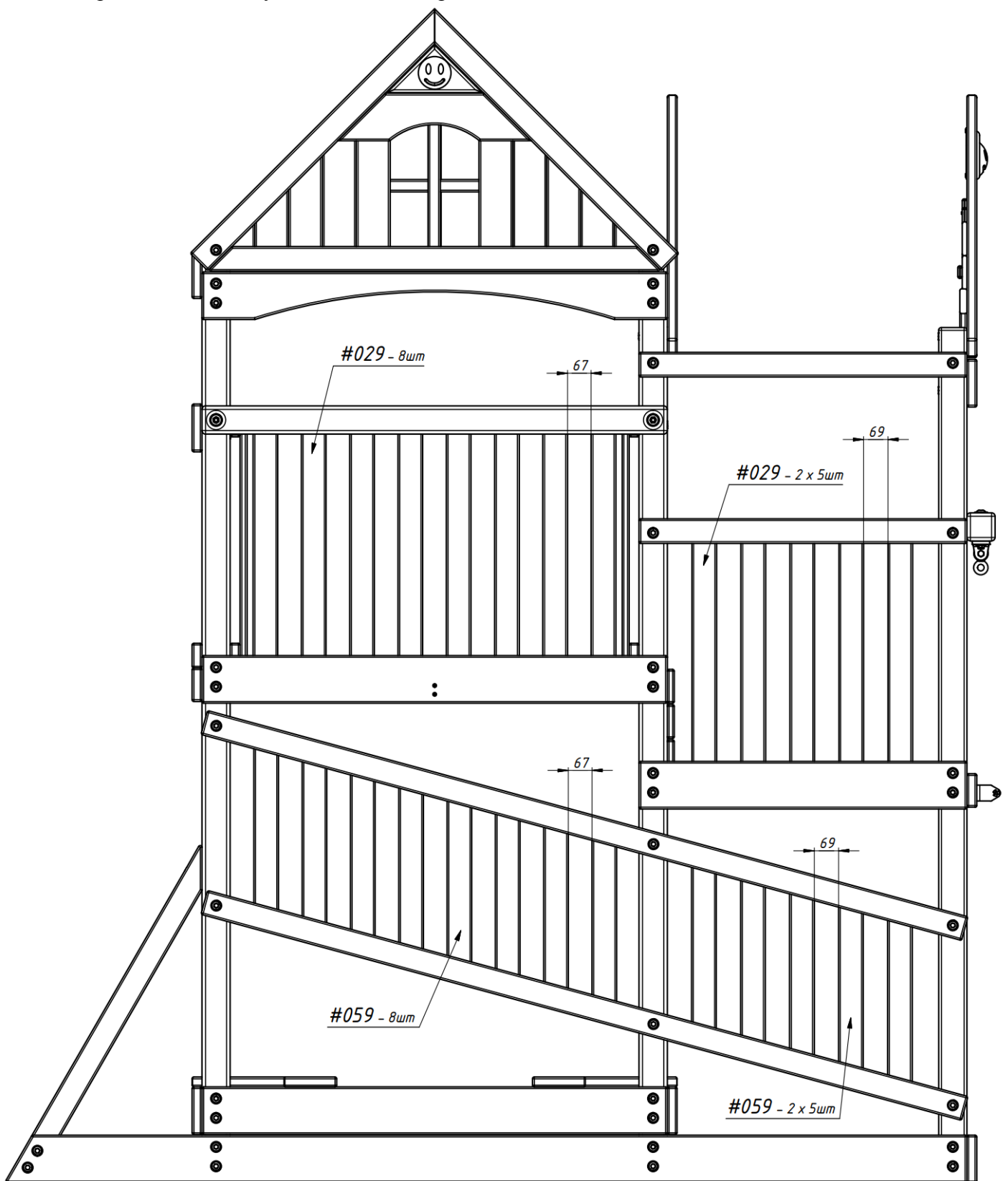
## Шаг 9. Обустройство нижнего уровня

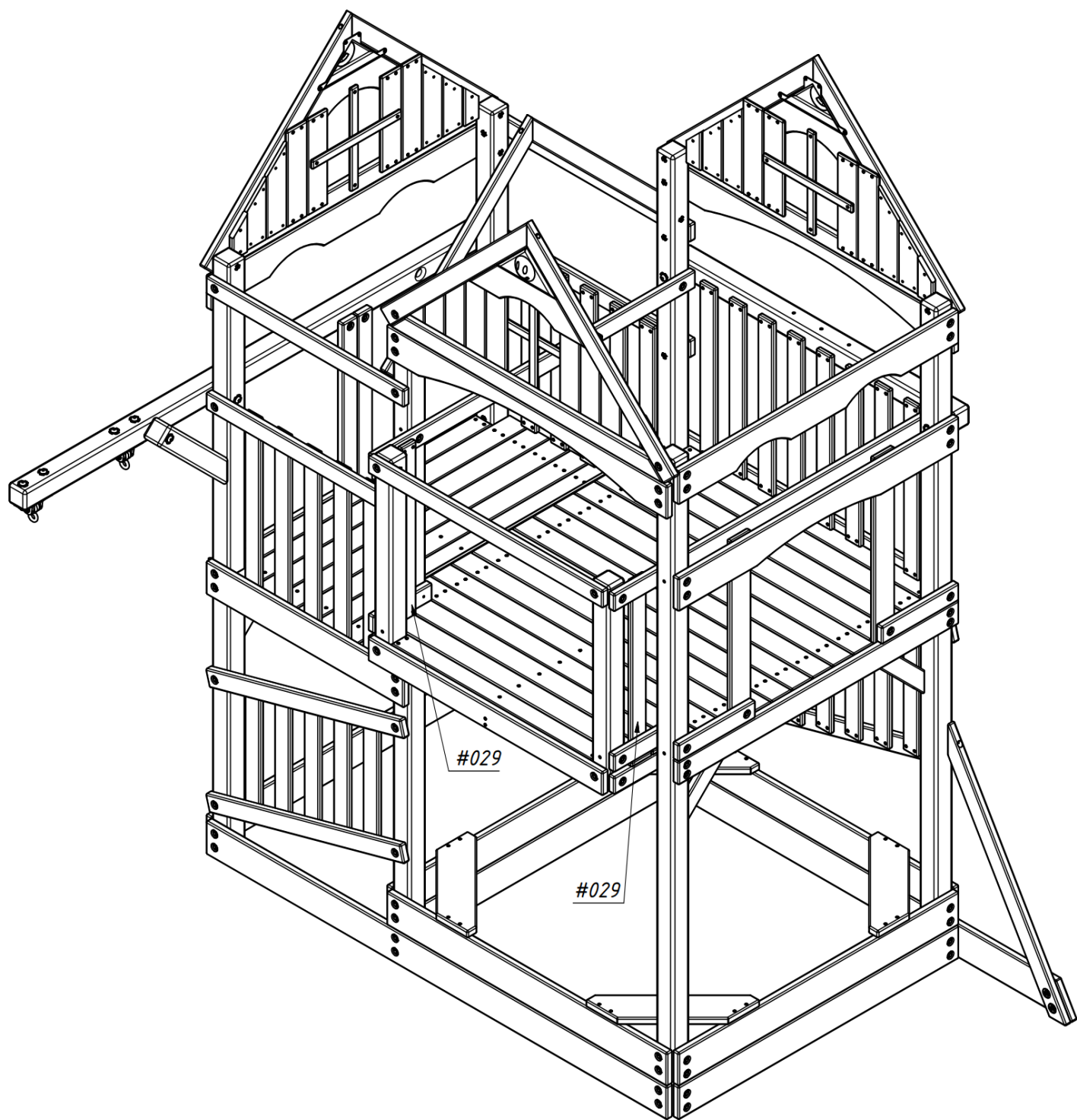


## Шаг 10. Обустройство ограждения

Для ограждения понадобится #029 – 20шт, #059 – 18шт и \*S04 – 152шт. Крепить планки ограждения следует саморезами \*S04.

Закрепите планки ровно, на равном расстоянии друг от друга и в количестве, указанном на чертеже. Соблюдайте расстояние между планками. Это требования безопасности.

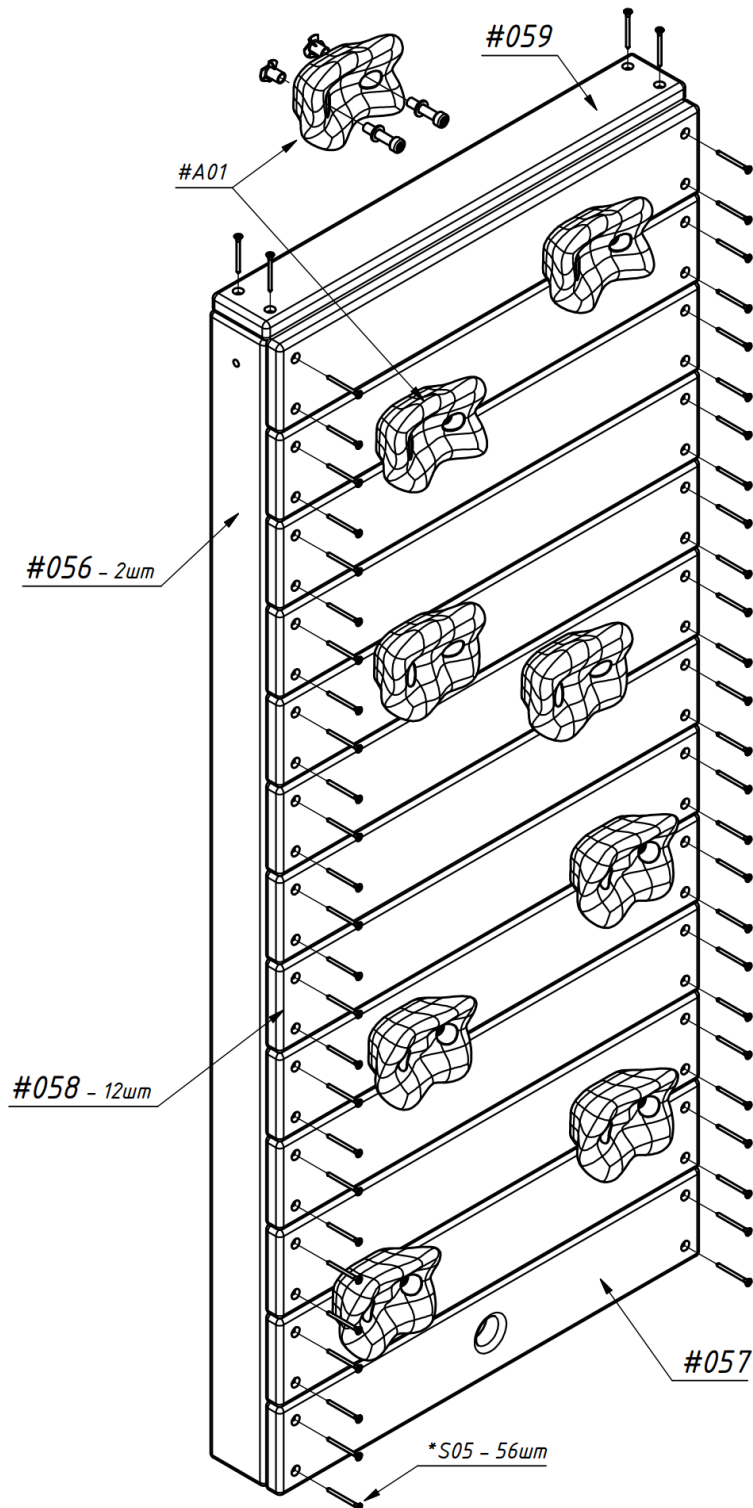




Закрепите две указанные планки #029 посередине проема.

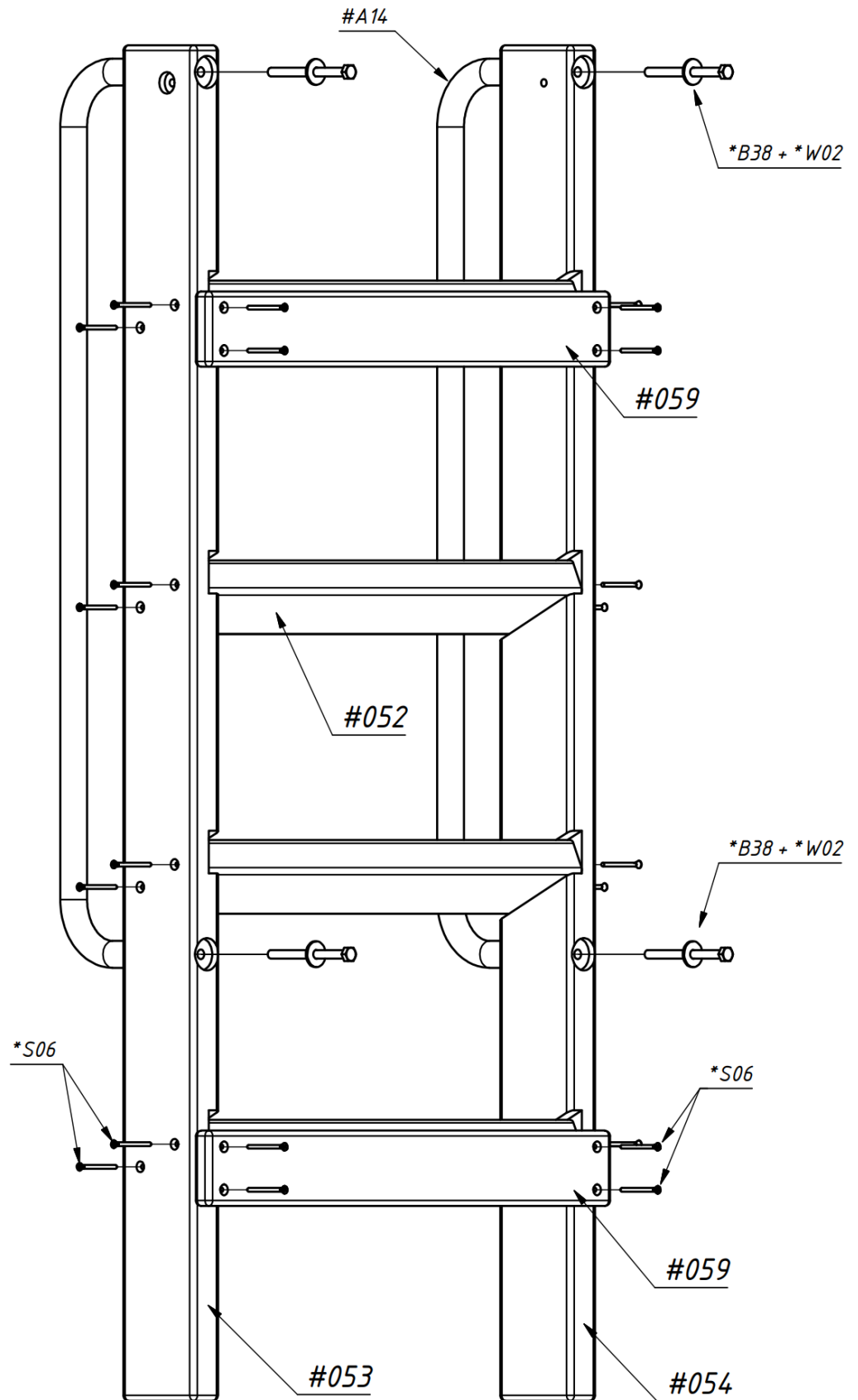
### Шаг 11. Сборка скалодрома

1. Соберите скалодром согласно схеме. Деревянные детали скалодрома находятся в коробке 8.
2. Вам понадобится сверло 10 мм, шуруповерт или дрель. Просверлите отверстия для установки зацепов #A01 там, где было бы удобно их использовать ребенку.
3. Крепеж камней скалодрома находится в упаковке вместе с камнями.



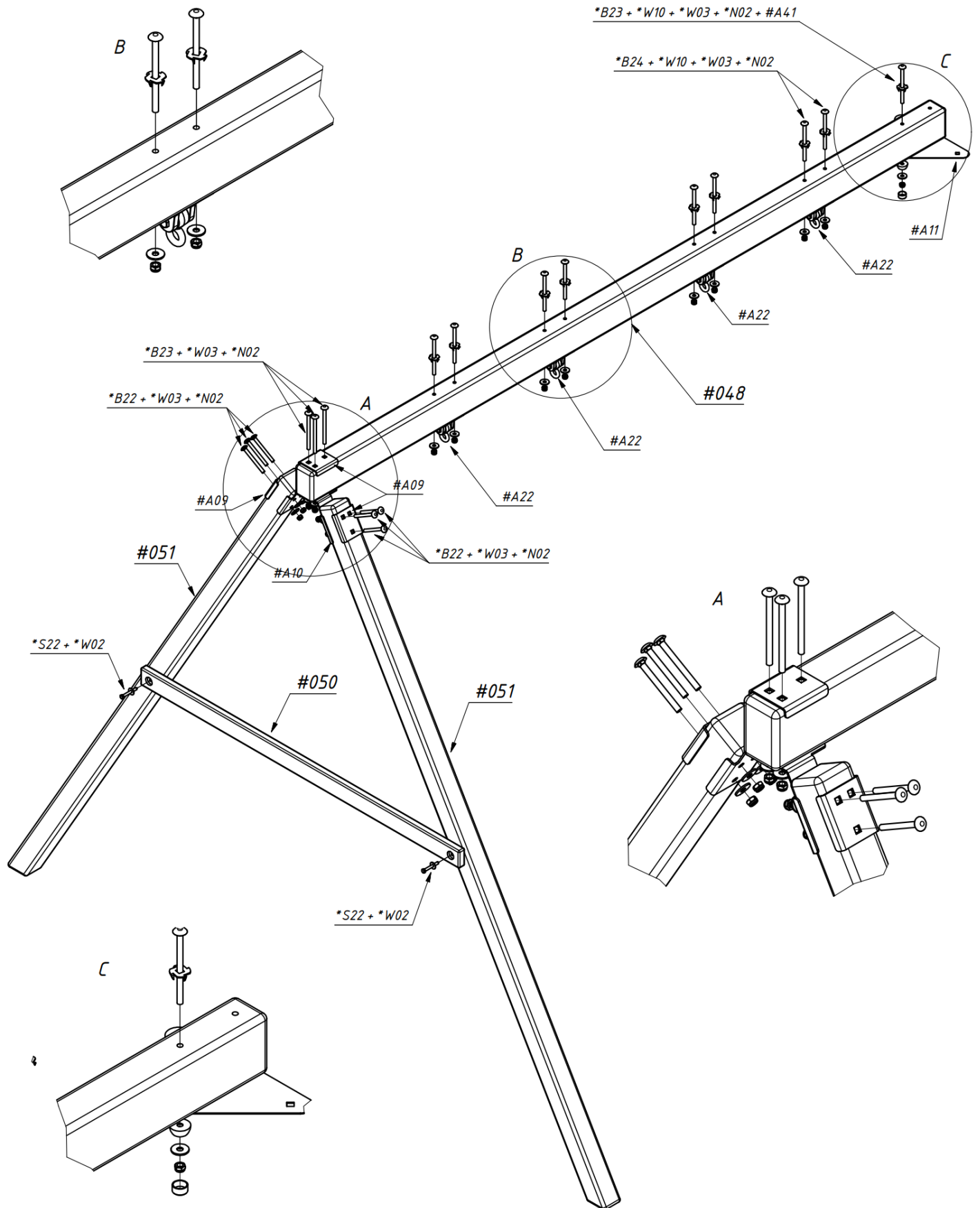
## Шаг 12. Сборка лестницы

Деревянные детали и поручни лестницы находятся в коробке 8.

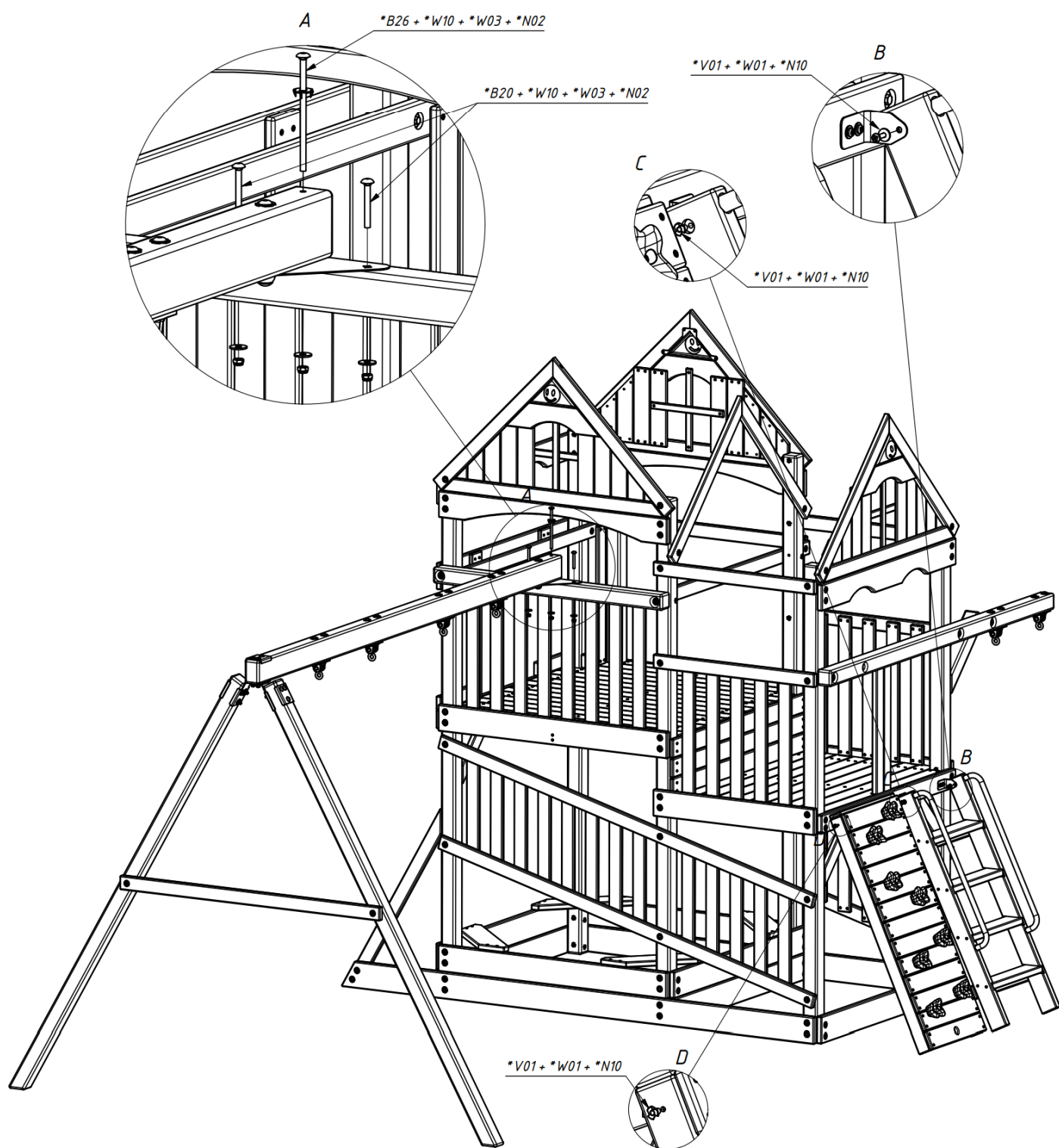




## Шаг 13. Сборка качелей



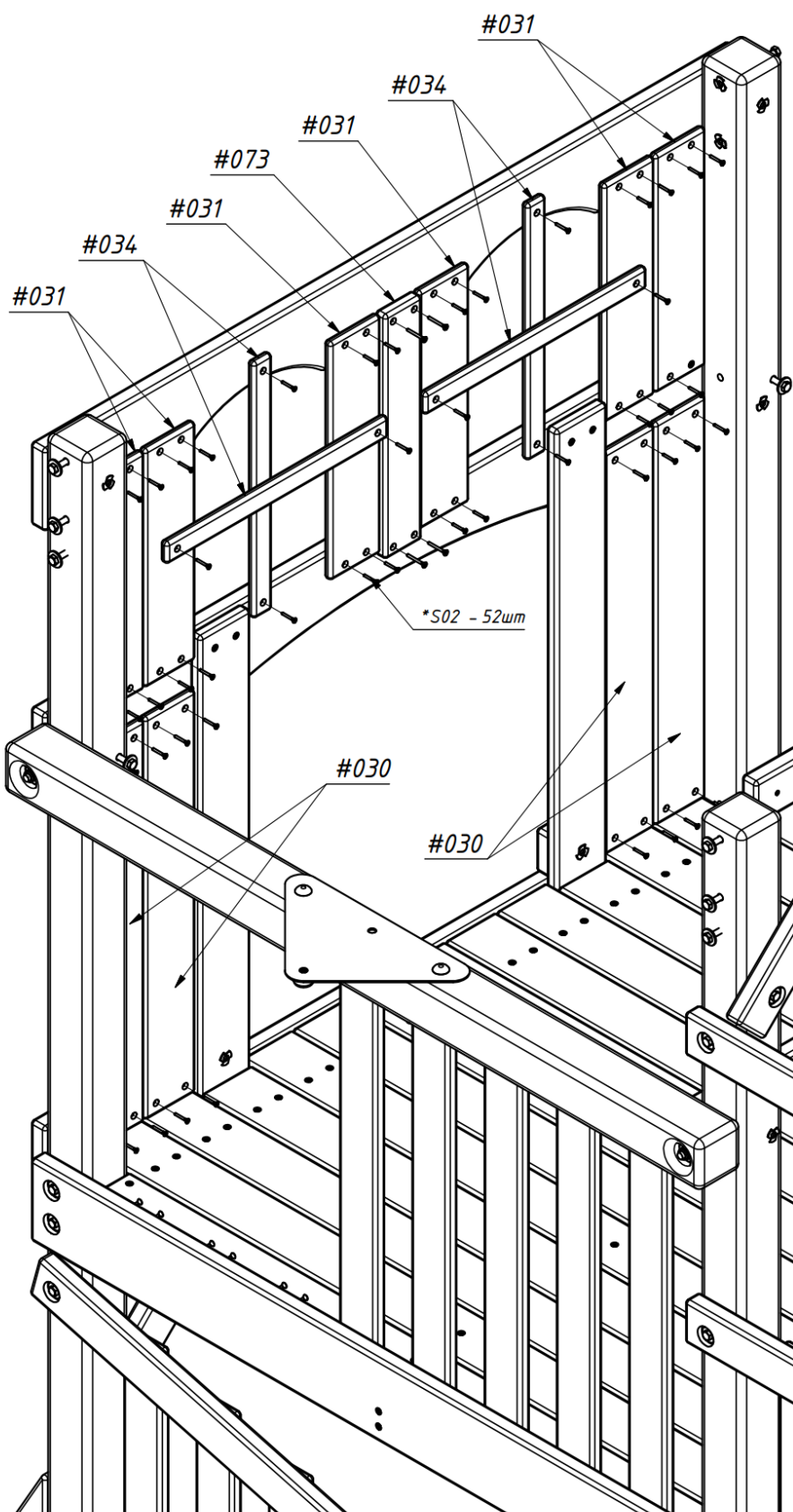
## Шаг 14. Монтаж качелей, лестницы и скалодрома.



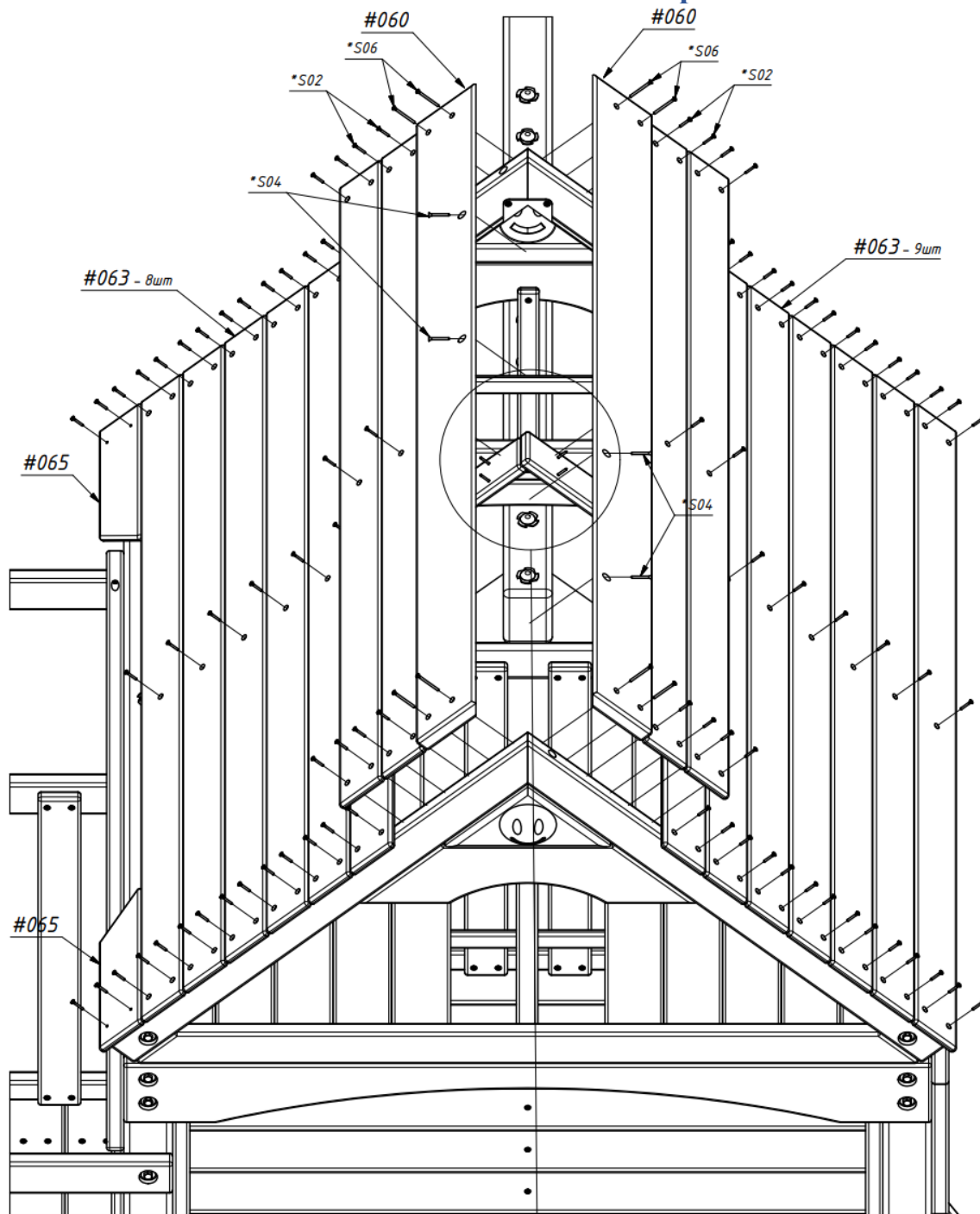
## Шаг 15. Монтаж стены форта со стороны спуска

На чертеже некоторые элементы удалены, чтобы не загромождать монтируемые детали.

Крепеж панелей осуществляется саморезами \*S02, кроме панели #073. Деталь #073 крепится саморезами \*S04.



## Шаг 16. Установка высокой крыши



\*S05  
крепят планку  
#085 к крыше #060  
снизу

\*S05  
крепят планку  
#082 к крыше #060  
снизу

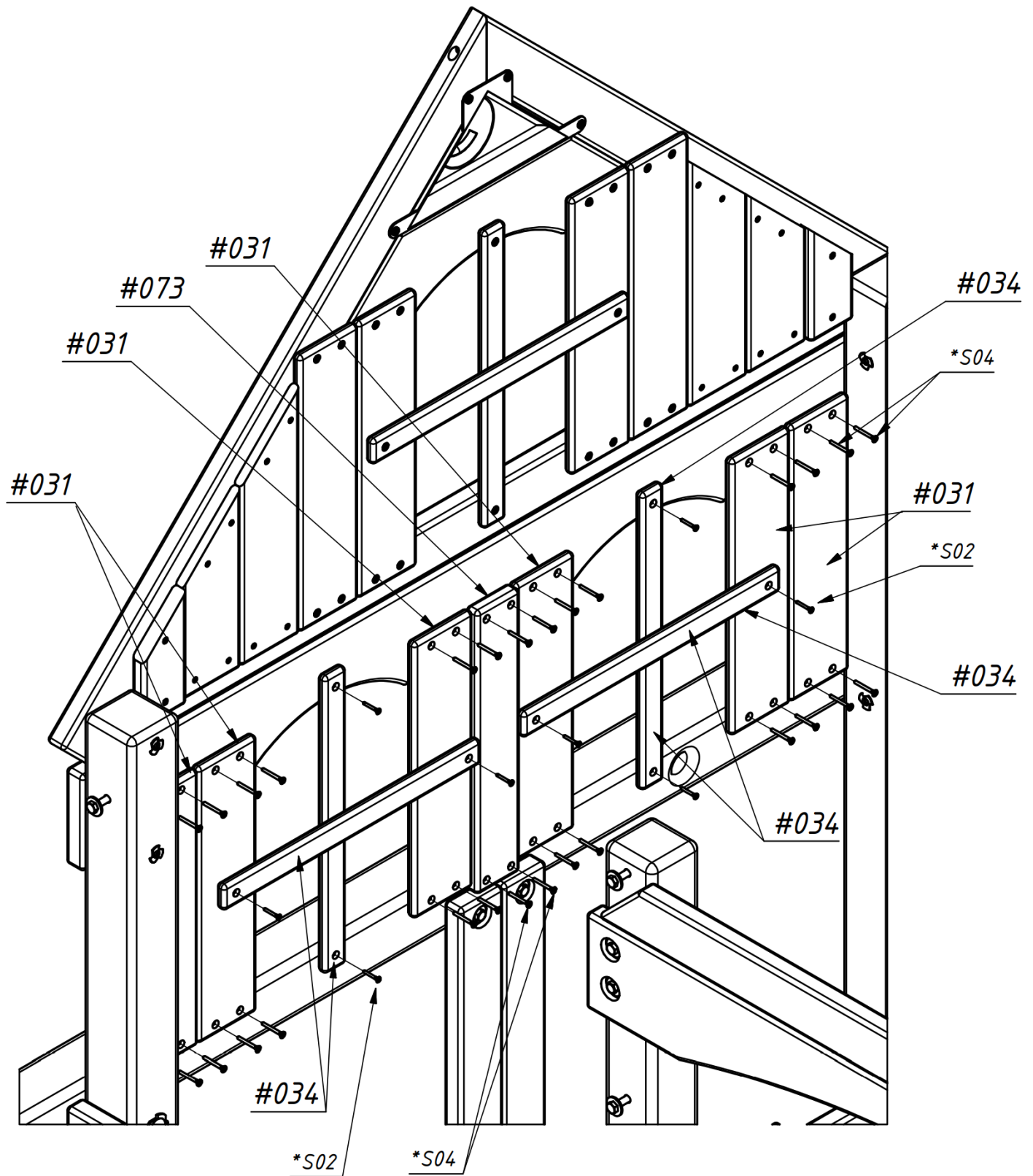
#085

#082

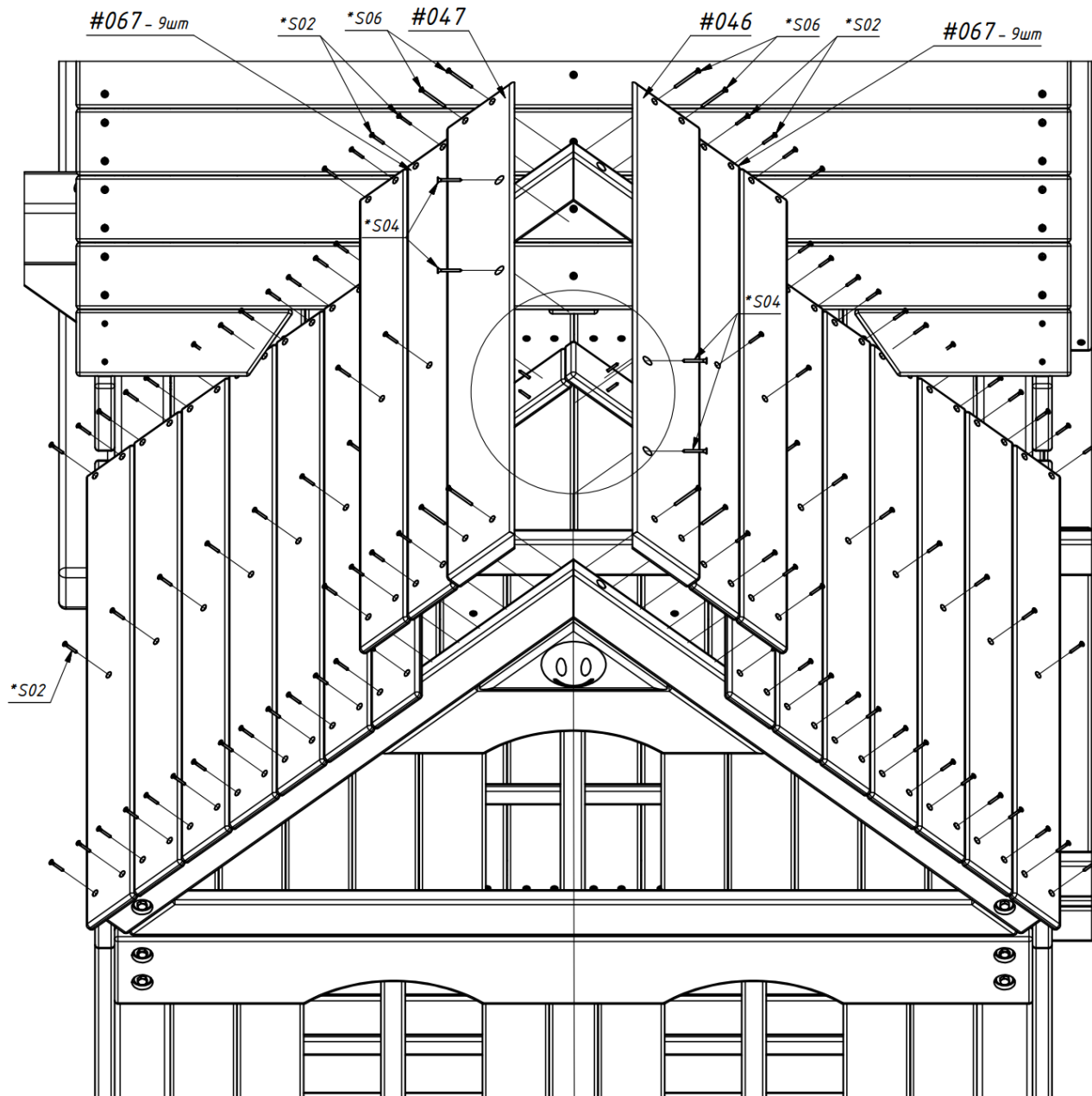
## Шаг 17. Монтаж стены форта со стороны входа и скалодрома

На чертеже некоторые элементы удалены, чтобы не загромождать монтируемые детали.

Крепеж детали #034 осуществляется саморезами \*S02. Крепеж деталей #073 и #031 осуществляется саморезами \*S04.



## Шаг 18. Установка низкой крыши



\*S05  
крепят планку  
#082 к крыше #047  
снизу

\*S05  
крепят планку  
#082 к крыше #046  
снизу

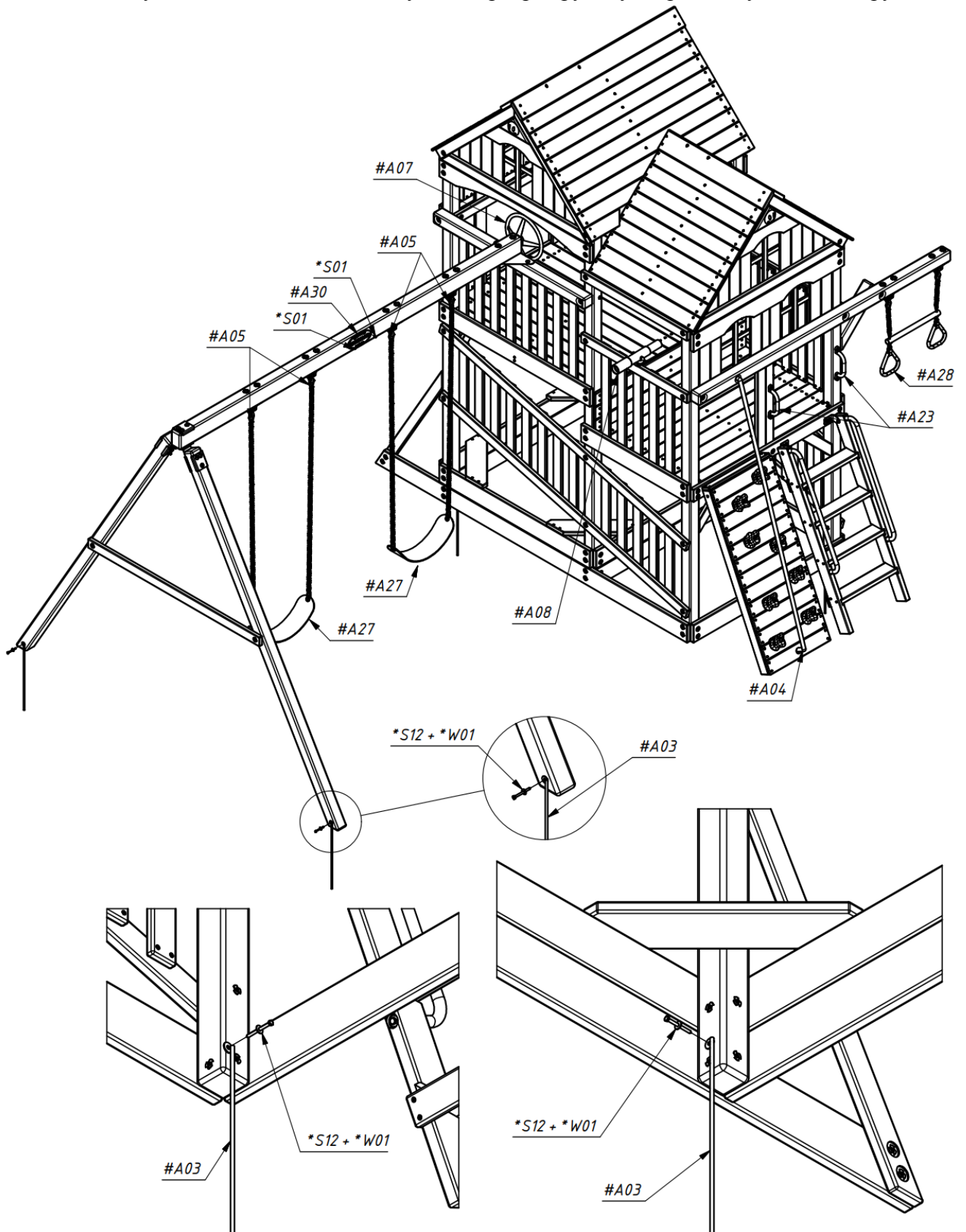
#082

#082

## Шаг 19. Установка аксессуаров и крепеж к поверхности

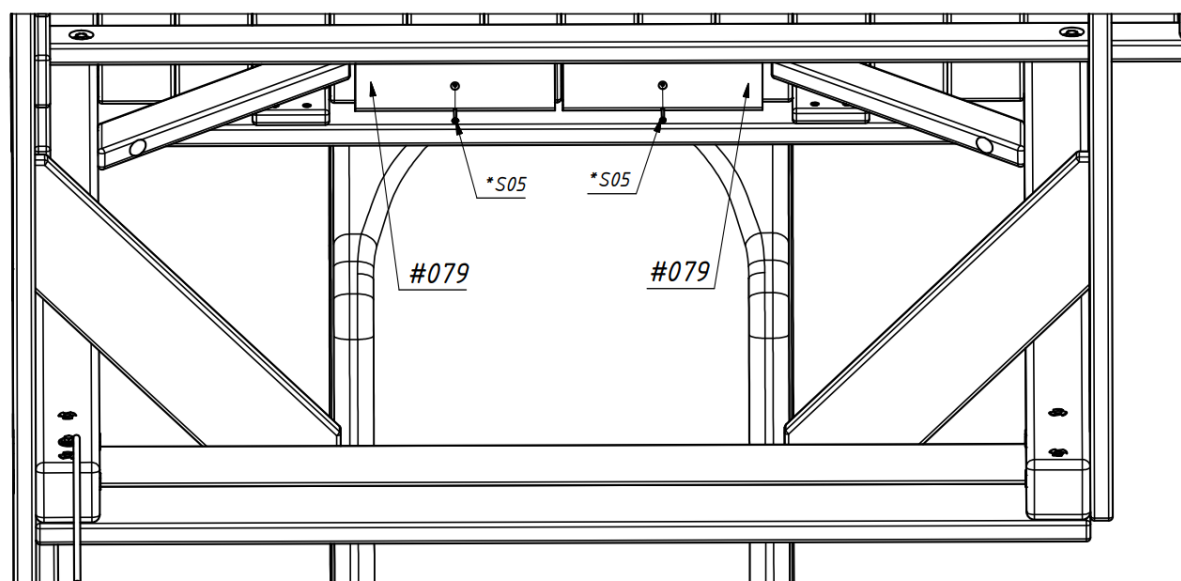
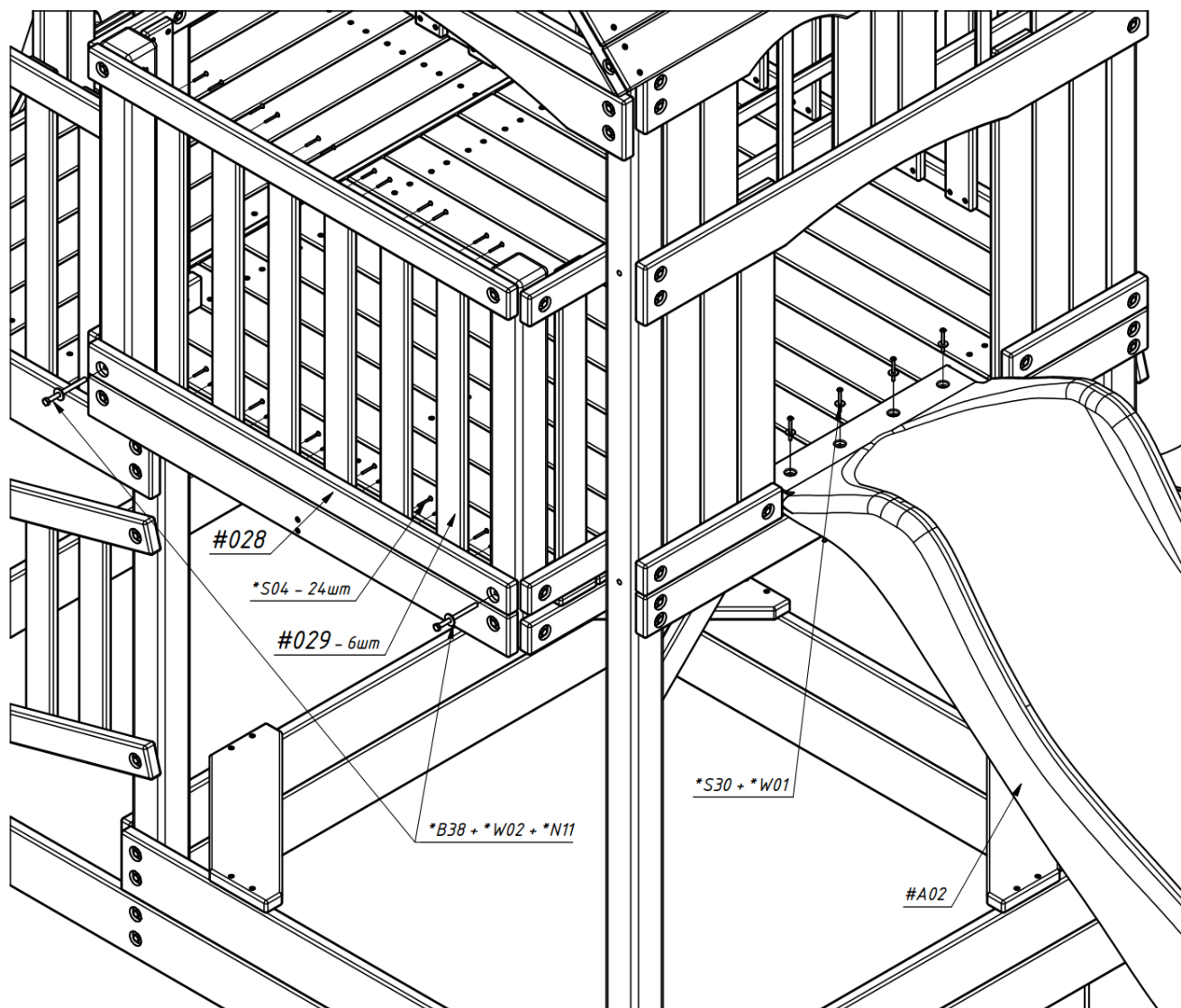
Крепеж, находящийся в комплекте, предназначен для крепежа ДИК к грунту. Необходимо вбить анкер в грунт и прикрепить его к ДИК согласно схеме.

Если грунт не позволяет удержать анкер, то рекомендуется бетонирование. Для этой цели выкопайте стакан глубиной 50 см, поместите туда анкер, армирующую проволоку и забетонируйте.



## Шаг 20. Сборка ДИК Панорама

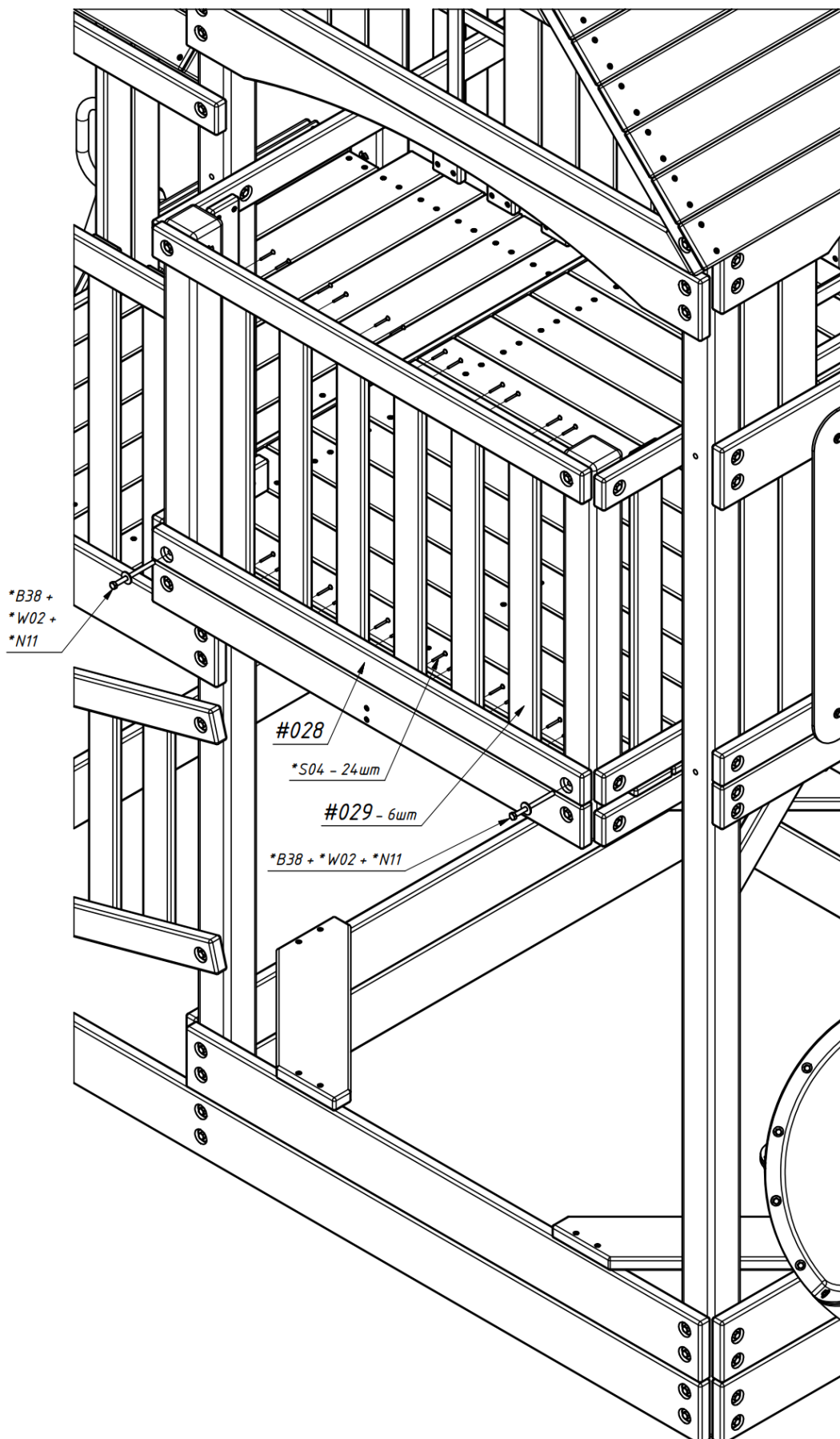
Установите планки #079 так, чтобы шурупы, крепящие пластиковый спуск, проходили через пол и заходили в планки #079.





## Шаг 21. Сборка ДИК Панорама с трубой

Сборка спуска трубы осуществляется согласно отдельной инструкции по сборке спуска трубы.



## Шаг 22. Сборка ДИК Панорама с трубой и спуском

Установите планки #079 так, чтобы шурупы, крепящие пластиковый спуск, проходили через пол и заходили в планки #079.

Сборка спуска трубы осуществляется согласно отдельной инструкции по сборке спуска трубы.

